



MASZYNY ROLNICZE I KOMUNALNE  
FARM AND MUNICIPAL MACHINERY

**SaMASZ Sp. z o.o.**

ul. Trawiasta 15  
15-161 Białystok - Poland

Rok założenia / Established in - 1984

centrala / phone +48 85 664-70-31

fax +48 85 664-70-41

e-mail: samasz@samasz.pl / export@samasz.com

www.samasz.pl / www.samasz.com

## ***Katalog części / Spare parts list***

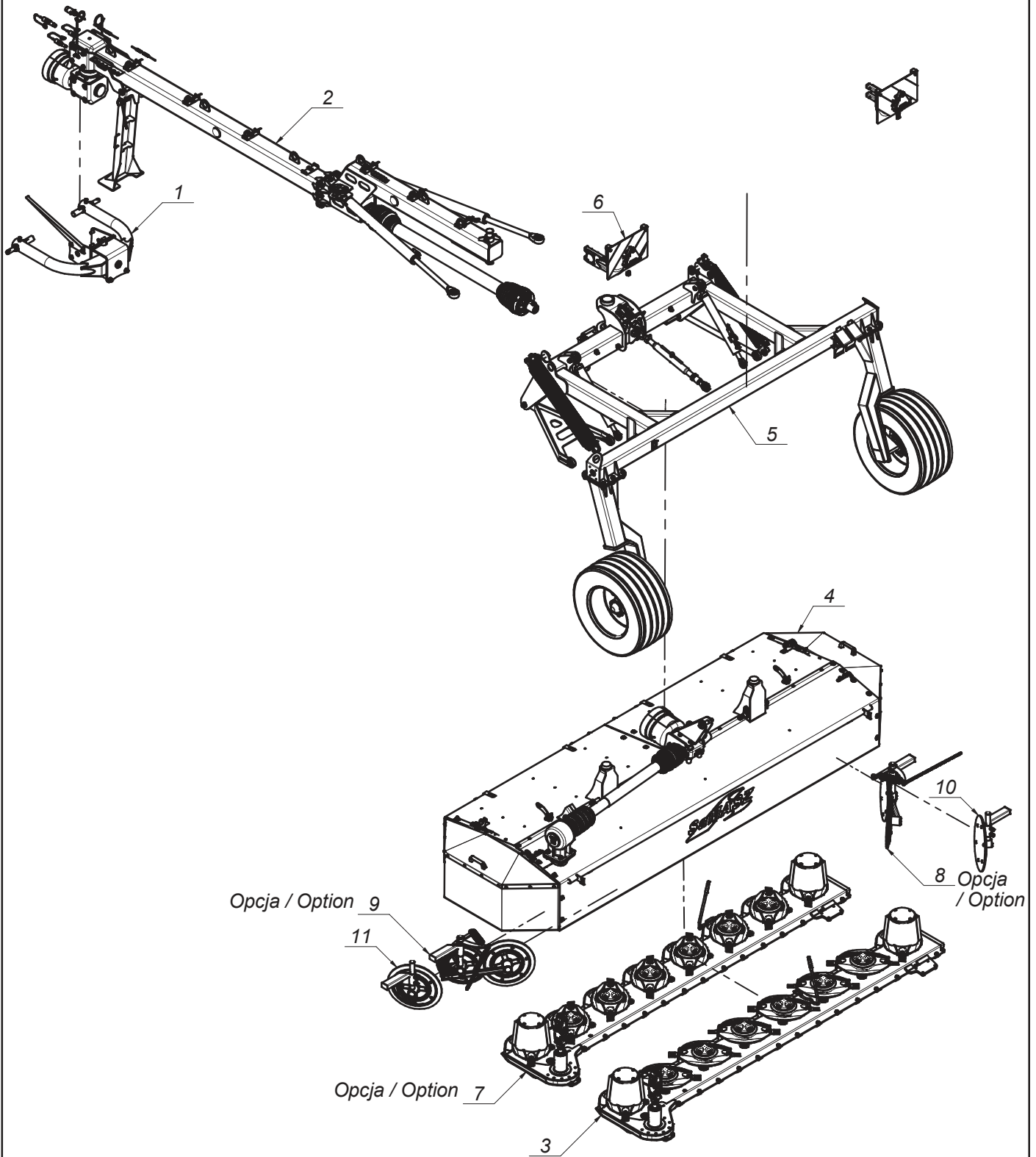
### ***KOSIARKA DYSKOWA CIĄGNIONA / TRAILED DISC MOWER KDC 341 - 3,40 m / 11'2"(0639)***

***Wersja / Edition: 1***

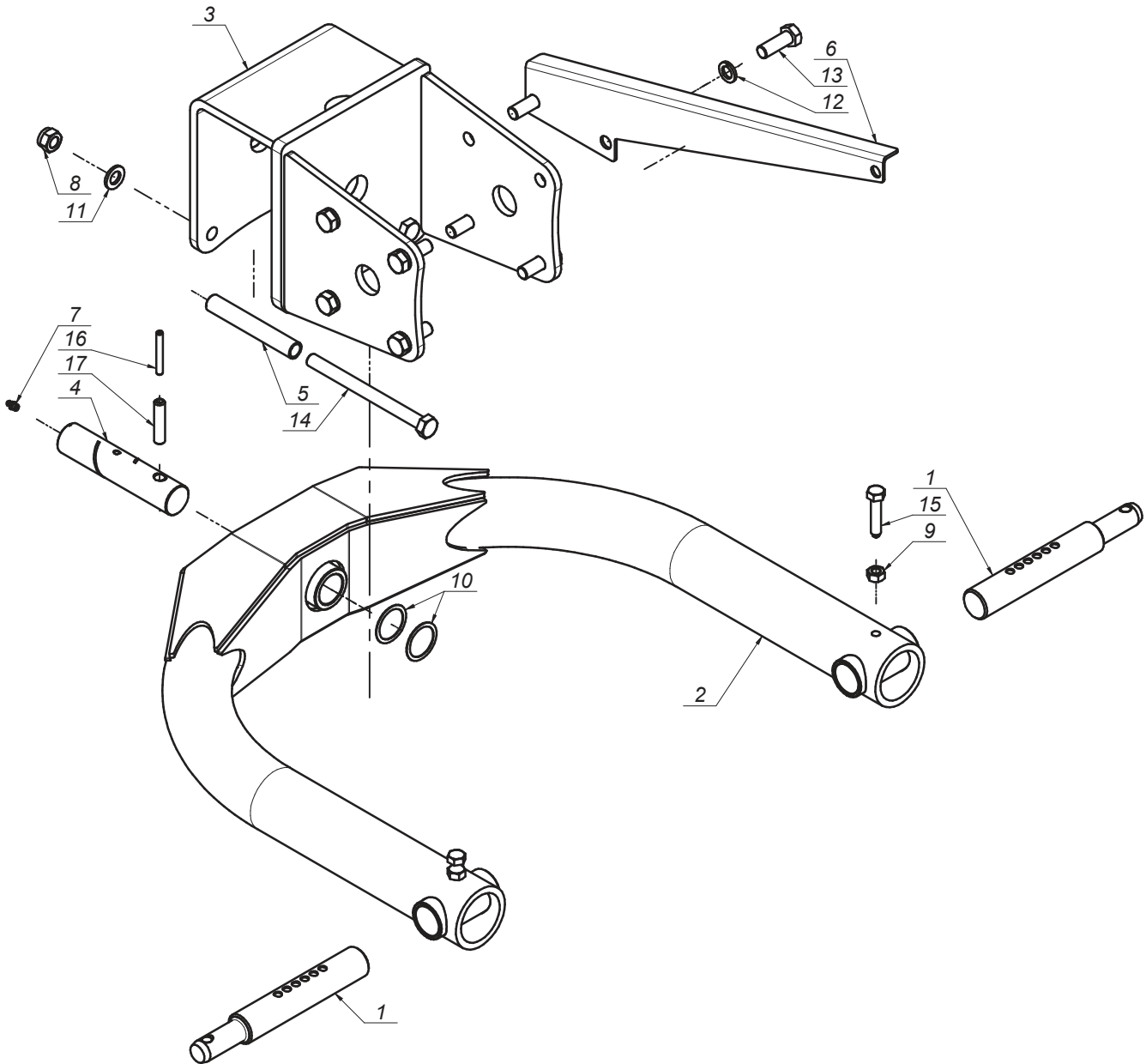
*Nr seryjny / Serial no.*

*Białystok 2017.05.31*

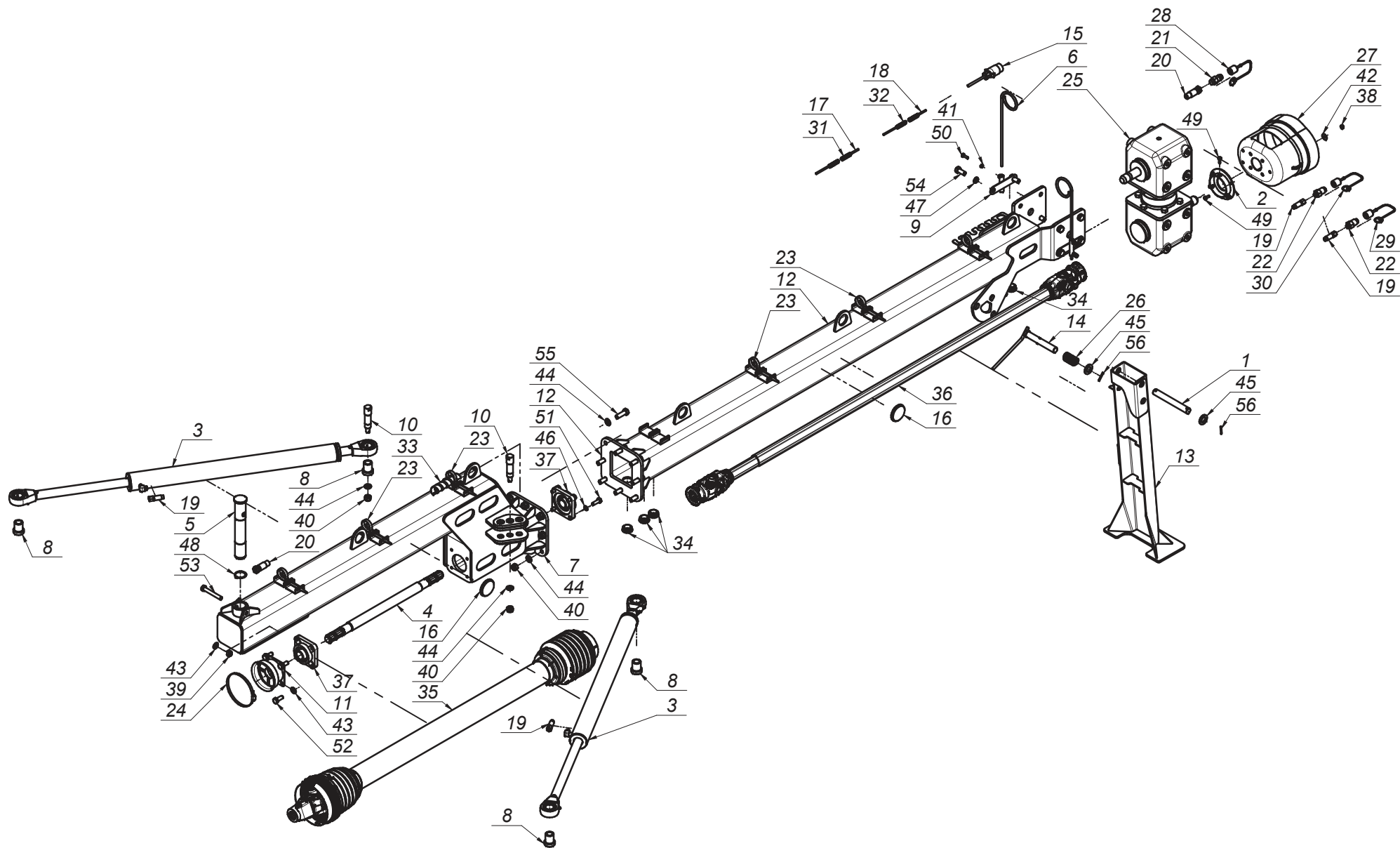
**K0639PLEN001**



L.p. Item	Numer części Part No.	Nazwa części	Description	Ilość Quantity	Uwagi Notes
1	2273.01.00.000	Układ zawieszenia	Two-point headstock	1	
2	0640.02.00.007	Dyszel	Drawbar	1	
3	0639.15.00.001	Zespół tnący	Cutting unit	1	
4	0639.04.00.001	Rama główna	Main frame weldment	1	
5	0639.03.00.001	Rama nośna	Suspension frame	1	
6	0633.06.00.004	Tablice ostrzegawcze	Warning plates	1	
7	0586.05.00.002	Zespół tnący	Cutting unit	1	
8	0264.07.00.000	Zgarniacz prawy	Swath guide right	1	
9	0264.06.00.000	Zgarniacz lewy	Swath guide left	1	
10	0229.07.00.005	Zgarniacz prawy	Swath guide right	1	
11	0229.06.00.005	Zgarniacz lewy	Swath guide left	1	

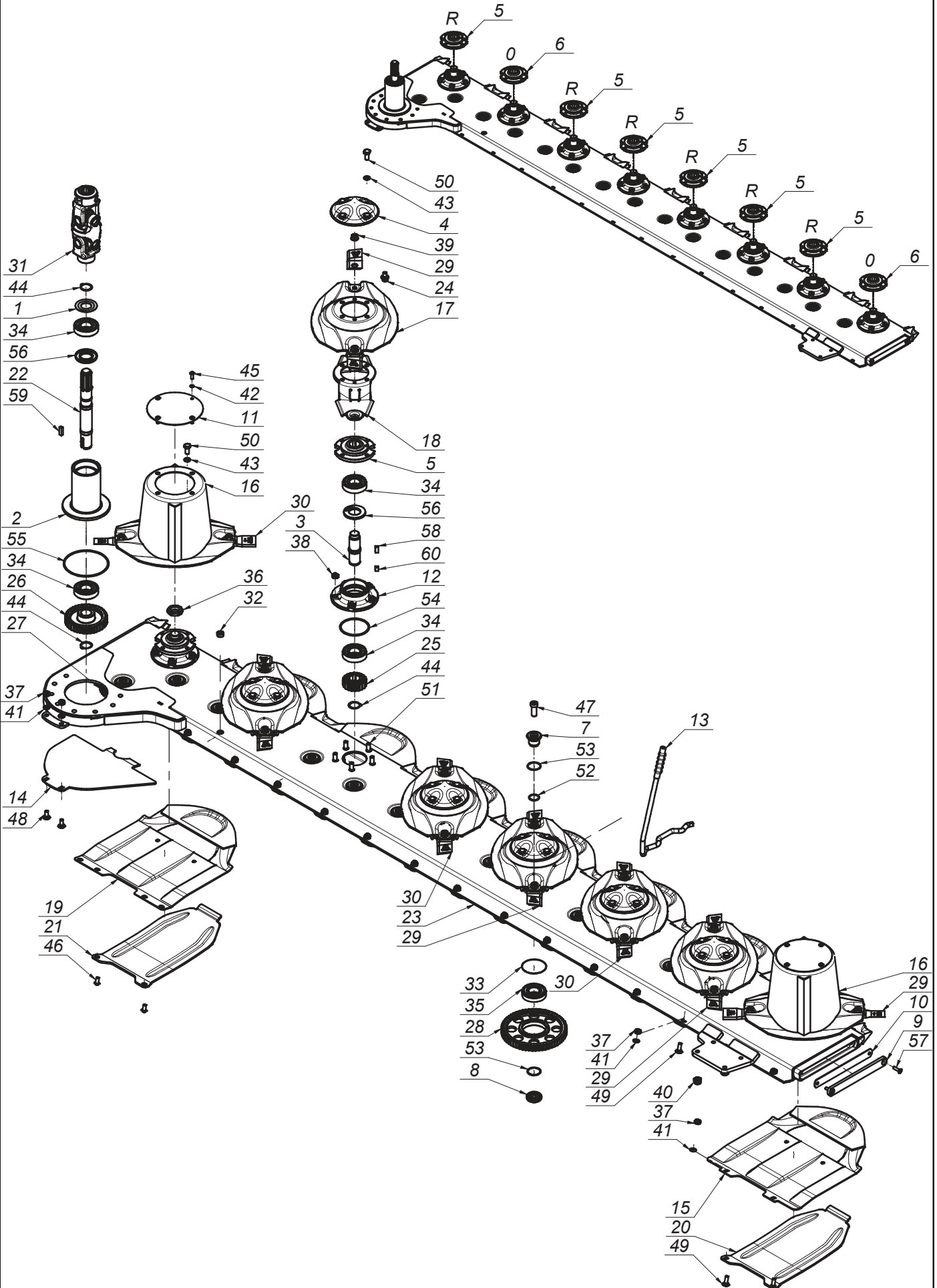


L.p. Item	Numer części Part No.	Nazwa części	Description	Ilość Quantity	Uwagi Notes
1	0224.01.06.000	Sworzeń zaczepu P - kat. II	Hitch pin R - Cat. II	2	
2	2273.01.01.000	Zaczep	Headstock frame	1	
3	2273.01.02.000	Mocowanie zaczepu	Headstock mount	1	
4	2273.01.03.000	Sworzeń fi39 - L=183	Pin fi39 - L=183	1	
5	2273.01.04.000	Rura dystansowa	Distance tube	2	
6	2273.01.05.000	Podtrzymka wału	Support plate PTO	1	
7	MZIS-000-001	Smarownicza M8x1	Grease nipple M8x1	1	
8	MZNS-016-005	Nakrętka M16 kl. 8 oc. samozab.	Nut M16 cl. 8 z. self-lock.	2	
9	MZNZ-012-002	Nakrętka M12 kl. 8 oc.	Nut M12 cl. 8 z.	2	
10	MZPD-040-051	Podkładka dystansowa 40x50x1	Spacer washer 40x50x1	2	
11	MZPP-016-001	Podkładka fi16 oc.	Washer fi16 z.	2	
12	MZPS-016-003	Podkładka spręż. fi16,3 oc.	Spring washer fi16.3 z.	8	
13	MZSZ-016-008	Śruba M16x 45 kl. 8.8 oc. (82105)	Bolt M16x 45 cl. 8.8 z. (82105)	8	
14	MZSZ-016-190	Śruba M16x190 kl. 8.8 oc. (82105)	Bolt M16x190 cl. 8.8 z. (82105)	2	
15	MZWK-012-001	Śruba M12x 60 kl. 8.8 oc. - Dociskowa	Compression bolt M12x 60 cl. 8.8 z.	2	
16	MZZK-008-001	Kołek spręż. fi 8x 60 oc.	Spring pin fi 8x 60 z.	1	
17	MZZK-013-055	Kołek spręż. fi13x 60 nierdz.	Spring pin fi13x 60 stainless	1	



**Tab. 3**

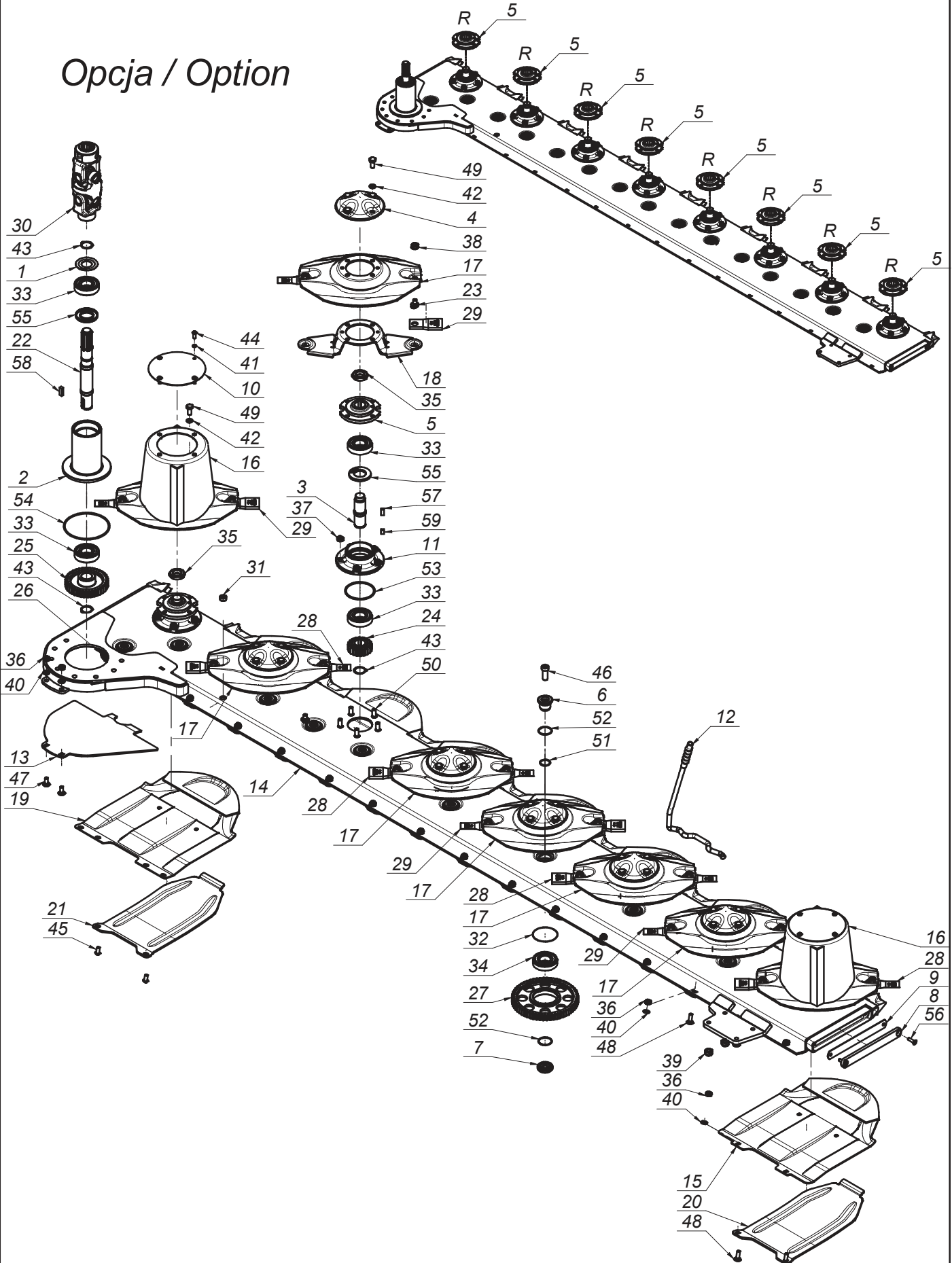
L.p. Item	Numer części Part No.	Nazwa części	Description	Ilość Quantity	Uwagi Notes
1	00SO.25.00.200	Sworzeń fi.25 L=200 (SO.25.00.200)	Pin fi.25 L=200 (SO.25.00.200)	1	
2	0230.04.05.000	Uchwyt osłony przekładni	Gear cover holder	1	
3	0237.02.03.000	Cylinder hydrauliczny CJ-S498-16-63_36_800	Hydraulic cylinder CJ-S498-16-63_36_800	2	
4	0237.02.04.000	Wałek napędowy wielowypustowy	Splined PTO shaft	1	
5	0237.02.05.005	Sworzeń główny pr. fi45 L=295	Main pin pr. fi45 L=295	1	
6	0619.01.32.000	Sprężyna przewodów	Spring bracket	2	
7	0640.02.02.003	Dyszel tylny	Rear drawbar	1	
8	0640.02.07.003	Tuleja dystansowa	Spacer	4	
9	0640.02.08.000	Wspornik sprężyny	Spring support	2	
10	0640.03.12.003	Sworzeń fi.30x25,4 L=128x49	Pin fi.30x25.4 L=128x49	2	
11	0640.04.14.001	Uchwyt osłony wałów	Shaft cover bracket	1	
12	2273.02.01.000	Dyszel przedni	Front drawbar	1	
13	2273.02.02.000	Stopa podporowa	Support stand	1	
14	2273.02.03.000	Sworzeń zatrzasku	Lock pin	1	
15	MIEK-000-001	Wtyczka 7-biegunowa	7-pin plug	1	
16	MIEK-075-000	Odblask okrągły pomarań. samoprzylepny	Orange reflection round bolted	4	
17	MIEP-000-004	Przewód 4 x 1,0 OMY - 4,0 m	Cord 4 x 1,0 OMY L = 4,0 m	1	
18	MIEP-PLY-007	Przewód 7 x 1,5 YLY - 9,5 m	Cord 7 x 1,5 YLY L = 9,5 m	1	
19	MIHP-600-016	Przewód M16x1,5 L= 6000 A-A	Hydraulic hose M16x1.5 L= 6000 A-A	2	
20	MIHP-650-010	Przewód G1 2" L= 6500 A-A	Hydraulic hose G1 2" L= 6500 A-A	1	
21	MIHW-000-002	Wtyczka EURO G1/2"x14	EURO G1/2"x14 plug	1	
22	MIHW-001-005	Wtyczka EURO M16x1.5	EURO M16x1.5 plug	2	
23	MIIO-000-280	Opaska zaciskowa plast. L-280	Cable tie L=280	6	
24	MIIO-130-000	Opaska zaciskowa 130-150	Band clip 130-150	1	
25	MIPS-124-001	Przekładnia kątowna G124-04.101.LMCS	Pivoting gearbox (Z-type) G124-04.101.LMCS	1	
26	MISP-004-001	Sprężyna zatrzasku fi 4 L= 65 (0105.01.11.000)	Spring fi 4 L= 65 (0105.01.11.000)	1	
27	MITO-000-005	Osłona stożkowa D4170 401	PTO guard	1	
28	MITO-000-007	Osłona na wtyk EURO HP10 czerwona	EURO plug cap - red	1	
29	MITO-001-008	Osłona na wtyk EURO HP10 zielona	EURO plug cap - green	1	
30	MITO-001-009	Osłona na wtyk EURO HP10 niebieska	EURO plug cap - blue	1	
31	MITW-009-012	Peszel 9-12 - 4,0 m	PE shell 9-12 - 4,0 m	1	
32	MITW-009-012	Peszel 9-12 - 9,5 m	PE shell 9-12 - 9,5 m	1	
33	MITW-027-000	Wąż spiralny 27-32 - 2,0 m	Hydraulic hose shell 27-32 - 2,0 m	1	
34	MITZ-043-040	Zaślepka plastik ok 43x1,5	Cap plastic round 43x1.5	5	
35	MIWB-135-000	Wał B&P - DS8R135FX014K01	PTO shaft B&P - DS8R135FX014K01	1	
36	MIWB-192-001	Wał B&P - 8G5N19200007001	PTO shaft B&P - 8G5N19200007001	1	
37	MZLZ-000-003	Łożysko zespół UCF 207	Bearing unit UCF 207	2	-
38	MZNS-008-006	Nakrętka M 8 kl. 8 oc. samozab.	Nut M 8 cl. 8 z. self-lock.	3	
39	MZNS-014-004	Nakrętka M14 kl. 8 oc. samozab.	Nut M14 cl. 8 z. self-lock.	1	
40	MZNS-016-005	Nakrętka M16 kl. 8 oc. samozab.	Nut M16 cl. 8 z. self-lock.	10	
41	MZNS-008-002	Nakrętka M 8 kl. 8 cz.	Nut M 8 cl. 8 bl.	4	
42	MZPP-008-003	Podkładka pow. fi 8x28 oc.	Fender washer fi 8x28 z.	3	
43	MZPP-014-001	Podkładka fi14 oc.	Washer fi14 z.	5	
44	MZPP-016-001	Podkładka fi16 oc.	Washer fi16 z.	18	
45	MZPP-024-001	Podkładka fi 24 oc. pod sworzeń	Spacer fi 24 z.	3	
46	MZPS-012-001	Podkładka spręż. fi12,2 oc.	Spring washer fi12.2 z.	4	
47	MZPS-016-003	Podkładka spręż. fi16,3 oc.	Spring washer fi16.3 z.	8	
48	MZSE-045-001	Pierścień osad. Z 45	Circlip Z 45	1	
49	MZSZ-008-001	Śruba M 8x 20 kl. 8.8 oc. (82105)	Bolt M 8x 20 cl. 8.8 z. (82105)	6	
50	MZSZ-008-009	Śruba M 8x 25 kl. 8.8 oc. (82105)	Bolt M 8x 25 cl. 8.8 z. (82105)	4	
51	MZSZ-012-003	Śruba M12x 35 kl. 8.8 oc. (82105)	Bolt M12x 35 cl. 8.8 z. (82105)	4	
52	MZSZ-014-005	Śruba M14x 35 kl. 8.8 oc. (82105)	Bolt M14x 35 cl. 8.8 z. (82105)	4	
53	MZSZ-014-008	Śruba M14x100 kl. 8.8 oc. (82101)	Bolt M14x100 cl. 8.8 z. (82101)	1	
54	MZSZ-016-001	Śruba M16x 35 kl. 8.8 oc. (82105)	Bolt M16x 35 cl. 8.8 z. (82105)	8	
55	MZSZ-016-002	Śruba M16x 50 kl. 8.8 oc. (82105)	Bolt M16x 50 cl. 8.8 z. (82105)	8	
56	MZZK-005-006	Kołek spręż. fi 5x 36 nierdz.	Spring pin fi 5x36 ss.	3	



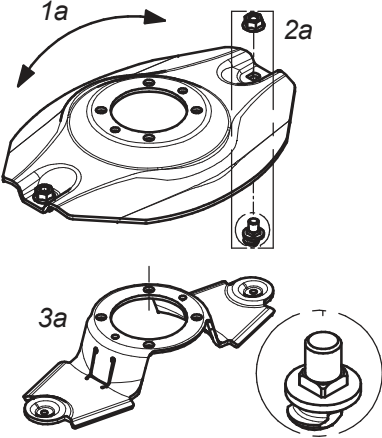
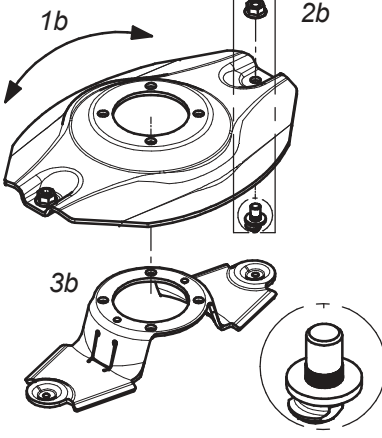
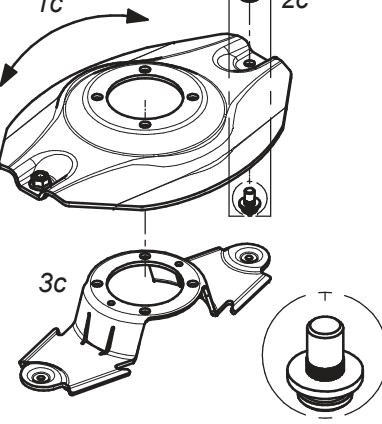


L.p. Item	Numer części Part No.	Nazwa części	Description	Ilość Quantity	Uwagi Notes
1	0225.02.24.000	Podkładka ochronna	Safety washer	1	
2	0264.05.01.001	Rura napędu	Output shaft housing	1	
3	0540.03.05.000	Walek napędowy dysku L-120	Pinion shaft L=120	8	
4	0540.03.08.000	Pokrywka dysku	Disc	6	
5	0540.03.09.002	Piasta górna dysku prawa	Top hub - right	6	
6	0540.03.10.002	Piasta górna dysku	Top hub	2	
7	0540.03.11.000	Sworzeń koła pośredniego - górny	Idler holder - upper	15	
8	0540.03.12.000	Sworzeń koła pośredniego - dolny	Idler holder - lower	15	
9	0540.03.13.001	Zamknięcie listwy	Bar closure	1	
10	0540.03.14.001	Zamknięcie listwy - Guma	Bar closure - rubber	1	
11	0540.03.22.001	Pokrywa bębna	Drum's cover	2	
12	0540.03.23.001	Piasta dolna	Lower hub	8	
13	0540.03.67.003	Klucz wymiany noży	Knife mounting lever	1	
14	0575.05.06.000	Płoza	Sliding skid	1	
15	0619.14.02.007	Ślizg	Sliding skid	7	
16	0619.14.03.007	Dysk roboczy z bębnem	Working disc with drum	2	
17	0619.14.04.007	Dysk roboczy	Working disc	6	
18	0619.14.06.007	Trzymak nożowy	Knife holder	8	
19	0619.14.11.007	Ślizg skrajny	Slide - outer	1	
20	0619.14.13.007	Nakładka ściernalna	Skid plate	7	
21	0619.14.14.007	Nakładka ściernalna skrajna	Skid plate - outer	1	
22	0633.05.02.000	Walek napędowy pionowy L-306	Upper drive shaft	1	
23	0639.15.01.000	Listwa spawana	Cutterbar shell	1	
24	MIIO-003-012	Obsada M12 z pazurem - typ 2 (0619.14.05.007)	Knife holder pin M12 - flange	16	
25	MIKW-020-135	Koło zębate talerza roboczego Z20 (0540.03.07.000)	Cutting disc gear Z20	8	
26	MIKW-038-138	Koło zębate napędowe Z38 (0540.03.06.000)	Gear Z38	1	
27	MIKW-042-080	Koło zębate pośrednie Z42 m3,5 (0575.05.02.000)	Idle wheel	1	
28	MIKW-060-080	Koło zębate pośrednie Z60 (0225.05.13.000)	Gear Z60 - idler	14	
29	MINO-000-005	Nóż skośny lewy 105x49x4 (0540.03.24.002)	Left slanted blade 105x49x4	8	
30	MINO-000-005	Nóż skośny prawy 105x49x4 (0540.03.25.002)	Right slanted blade 105x49x4	8	
31	MIPP-000-001	Przegub podwójny B&P - 8DG4070016	Double joint B&P - 8DG4070016	1	
32	MITK-000-003	Korek wlewu oleju M22x1,5 stoż.	Oil inlet plug M22x1.5	1	
33	MZIP-000-008	Pierścień zabez. fi.95 (łożysko 6307N fi.80)	Ring fi.95 (bearing 6307N fi.80)	15	
34	MZLZ-063-000	Łożysko 6307 2RS C3	Bearing 6307 2RS C3	18	
35	MZLZ-063-007	Łożysko 6307 2RS N C3	Bearing 6307 2RS N	15	
36	MZNN-030-000	Nakrętka M30x1,5 kl. 8 oc. niska	Nut M30x1.5 cl. 8 z. low	8	
37	MZNS-010-002	Nakrętka M10 kl. 8 oc. samozab.	Nut M10 cl. 8 z. self-lock.	16	
38	MZNS-012-004	Nakrętka M12 kl. 8 oc. samozab.	Nut M12 cl. 8 z. self-lock.	40	
39	MZNS-012-692	Nakrętka M12 kl.10 oc. kołnierzowa	Nut M12 cl. 10.9 z. collar	16	
40	MZNS-014-004	Nakrętka M14 kl. 8 oc. samozab.	Nut M14 cl. 8 z. self-lock.	4	
41	MZPP-010-001	Podkładka fi10 oc.	Washer fi10 z.	16	
42	MZPS-008-001	Podkładka spręż. fi 8,2 oc.	Spring washer fi 8.2 z.	8	
43	MZPS-012-001	Podkładka spręż. fi12,2 oc.	Spring washer fi12.2 z.	32	
44	MZSE-035-001	Pierścień osad. Z 35	Circlip Z 35	10	
45	MZSI-008-101	Śruba M 8x 20 kl. 10.9 oc. GRZYB IMB (7380)	Bolt M 8x 20 cl. 10.9 z. ALLEN	8	
46	MZSI-010-009	Śruba M10x 20 kl. 10.9 oc. GRZYB IMB (7380)	Bolt M10x 20 cl. 10.9 z. ALLEN	2	
47	MZSI-016-041	Śruba M16x 40 kl. 10.9 oc. IMB. WALC. NISKI	Bolt M16x 40 cl. 10.9 z. ALLEN ROLL. LOW	15	
48	MZSP-010-001	Śruba M10x 25 kl. 8.8 oc. PODS.	Bolt M10x 25 cl. 8.8 z. square-neck	2	
49	MZSP-010-004	Śruba M10x 30 kl. 8.8 oc. PODS.	Bolt M10x 30 cl. 8.8 z. Square-neck	14	
50	MZSZ-012-010	Śruba M12x 25 kl. 8.8 oc. (82105)	Bolt M12x 25 cl. 8.8 z.	32	
51	MZSZ-012-030	Śruba specjalna M12x 30 kl.10.9oc.(0540.03.18.000)	Knurled bolt M12x 30 cl. 10.9 z.	40	
52	MZUO-030-001	Oring - 30x2,5	Oring - 30x2.5	15	
53	MZUO-030-001	Oring - 30x2,5	Oring - 30x2.5	30	
54	MZUO-090-001	Oring - 90x4	Oring - 90x4	8	
55	MZUO-142-000	Oring - 142x4	Oring 142x4	1	
56	MZUS-040-072	Simmering AO - 40x 72x 7	Simmering AO - 40x 72x 7	9	
57	MZWB-008-005	Śruba M 8x 30 kl. 8.8 oc. IMB. STOŻ.	Bolt M 8x 30 cl. 8.8 z. counter-sunk hex	2	
58	MZWP-000-002	Wpust B 10x 8x 22	Cut off key B 10x8x22	8	
59	MZWP-000-003	Wpust B 10x 8x 30	Cut off key B 10x8x30	1	
60	MZWP-010-016	Wpust B 10x 8x 14	Cut off key B 10x8x14	8	

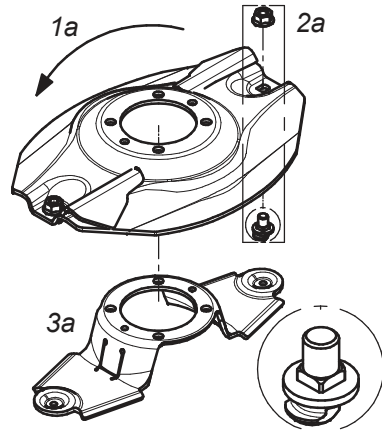
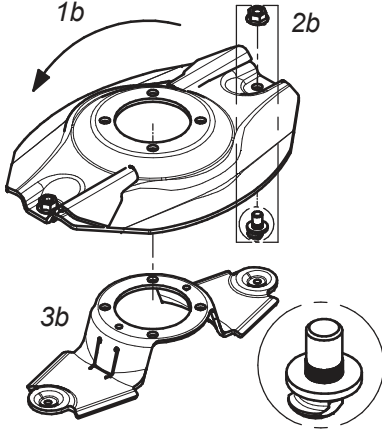
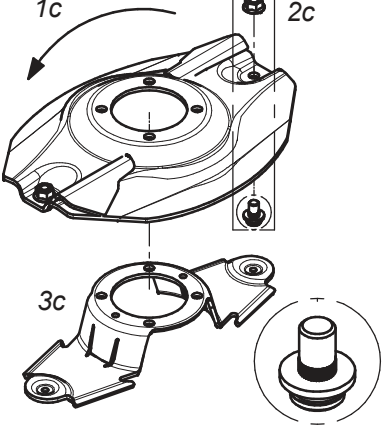
Opcja / Option

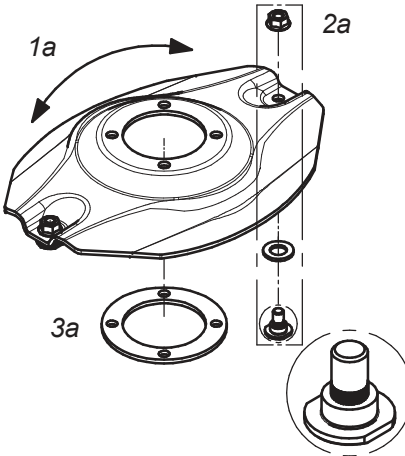
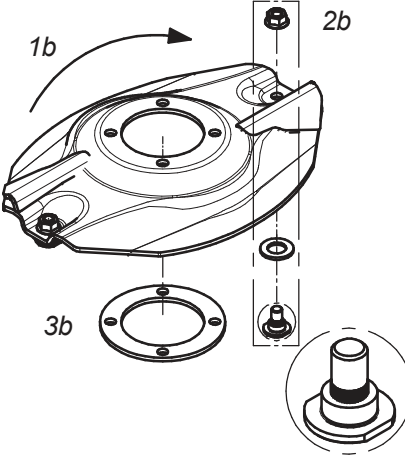
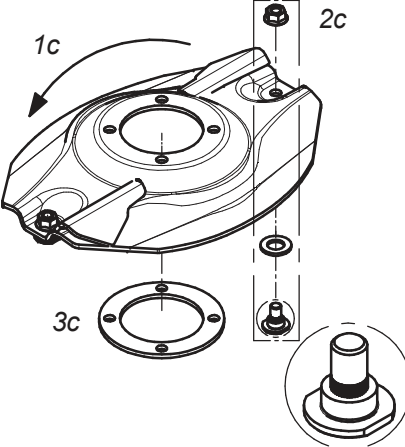


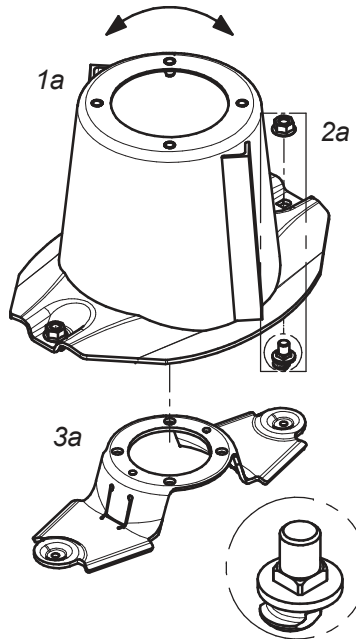
L.p. Item	Numer części Part No.	Nazwa części	Description	Ilość Quantity	Uwagi Notes
1	0225.02.24.000	Podkładka ochronna	Safety washer	1	
2	0264.05.01.001	Rura napędu	Output shaft housing	1	
3	0540.03.05.000	Walek napędowy dysku L-120	Pinion shaft L=120	8	
4	0540.03.08.000	Pokrywa dysku	Disc	6	
5	0540.03.09.002	Piasta górna dysku prawa	Top hub - right	8	
6	0540.03.11.000	Sworzeń koła pośredniego - górny	Idler holder - upper	15	
7	0540.03.12.000	Sworzeń koła pośredniego - dolny	Idler holder - lower	15	
8	0540.03.13.001	Zamknięcie listwy	Bar closure	1	
9	0540.03.14.001	Zamknięcie listwy - Guma	Bar closure - rubber	1	
10	0540.03.22.001	Pokrywa bębna	Drum's cover	2	
11	0540.03.23.001	Piasta dolna	Lower hub	8	
12	0540.03.67.003	Klucz wymiany noży	Knife mounting lever	1	
13	0575.05.06.000	Płoza	Sliding skid	1	
14	0585.05.01.000	Listwa spawana	Cutterbar shell	1	
15	0619.14.02.007	Ślizg	Sliding skid	7	
16	0619.14.03.007	Dysk roboczy z bębnem	Working disc with drum	2	
17	0619.14.04.007	Dysk roboczy	Working disc	6	
18	0619.14.06.007	Trzymak nożowy	Knife holder	8	
19	0619.14.11.007	Ślizg skrajny	Slide - outer	1	
20	0619.14.13.007	Nakładka ściernalna	Skid plate	7	
21	0619.14.14.007	Nakładka ściernalna skrajna	Skid plate - outer	1	
22	0633.05.02.000	Walek napędowy pionowy L-306	Upper drive shaft	1	
23	MIIO-003-012	Obsada M12 z pazurem - typ 2 (0619.14.05.007)	Knife holder pin M12 - flange	16	
24	MIKW-020-135	Koło zębate talerza roboczego Z20 (0540.03.07.000)	Cutting disc gear Z20	8	
25	MIKW-038-138	Koło zębate napędowe Z38 (0540.03.06.000)	Gear Z38	1	
26	MIKW-042-080	Koło zębate pośrednie Z42 m3,5 (0575.05.02.000)	Idle wheel	1	
27	MIKW-060-080	Koło zębate pośrednie Z60 (0225.05.13.000)	Gear Z60 - idler	14	
28	MINO-000-005	Nóż skośny lewy 105x49x4 (0540.03.24.002)	Left slanted blade 105x49x4	8	
29	MINO-000-005	Nóż skośny prawy 105x49x4 (0540.03.25.002)	Right slanted blade 105x49x4	8	
30	MIPP-000-001	Przegub podwójny B&P - 8DG4070016	Double joint B&P - 8DG4070016	1	
31	MITK-000-003	Korek wlewu oleju M22x1,5 stoż.	Oil inlet plug M22x1.5	1	
32	MZIP-000-008	Pierścień zabez. fi.95 (łożysko 6307N fi.80)	Ring fi.95 (bearing 6307N fi.80)	15	
33	MZLZ-063-000	Łożysko 6307 2RS C3	Bearing 6307 2RS C3	18	
34	MZLZ-063-007	Łożysko 6307 2RS N C3	Bearing 6307 2RS N	15	
35	MZNN-030-000	Nakrętka M30x1,5 kl. 8 oc. niska	Nut M30x1.5 cl. 8 z. low	8	
36	MZNS-010-002	Nakrętka M10 kl. 8 oc. samozab.	Nut M10 cl. 8 z. self-lock.	16	
37	MZNS-012-004	Nakrętka M12 kl. 8 oc. samozab.	Nut M12 cl. 8 z. self-lock.	40	
38	MZNS-012-692	Nakrętka M12 kl. 10 oc. kołnierzowa	Nut M12 cl. 10.9 z. collar	16	
39	MZNS-014-004	Nakrętka M14 kl. 8 oc. samozab.	Nut M14 cl. 8 z. self-lock.	4	
40	MZPP-010-001	Podkładka fi10 oc.	Washer fi10 z.	16	
41	MZPS-008-001	Podkładka spręż. fi 8,2 oc.	Spring washer fi 8.2 z.	8	
42	MZPS-012-001	Podkładka spręż. fi12,2 oc.	Spring washer fi12.2 z.	32	
43	MZSE-035-001	Pierścień osad. Z 35	Circlip Z 35	10	
44	MZSI-008-101	Śruba M 8x 20 kl. 10.9 oc. GRZYB IMB (7380)	Bolt M 8x 20 cl. 10.9 z. ALLEN	8	
45	MZSI-010-009	Śruba M10x 20 kl. 10.9 oc. GRZYB IMB (7380)	Bolt M10x 20 cl. 10.9 z. ALLEN	2	
46	MZSI-016-041	Śruba M16x 40 kl. 10.9 oc. IMB. WALC. NISKI	Bolt M16x 40 cl. 10.9 z. ALLEN ROLL. LOW	15	
47	MZSP-010-001	Śruba M10x 25 kl. 8.8 oc. PODS.	Bolt M10x 25 cl. 8.8 z. square-neck	2	
48	MZSP-010-004	Śruba M10x 30 kl. 8.8 oc. PODS.	Bolt M10x 30 cl. 8.8 z. Square-neck	14	
49	MZSZ-012-010	Śruba M12x 25 kl. 8.8 oc. (82105)	Bolt M12x 25 cl. 8.8 z.	32	
50	MZSZ-012-030	Śruba specjalna M12x 30 kl.10.9oc.(0540.03.18.000)	Knurled bolt M12x 30 cl. 10.9 z.	40	
51	MZUO-030-001	Oring - 30x2,5	Oring - 30x2.5	15	
52	MZUO-030-001	Oring - 30x2,5	Oring - 30x2.5	30	
53	MZUO-090-001	Oring - 90x4	Oring - 90x4	8	
54	MZUO-142-000	Oring - 142x4	Oring 142x4	1	
55	MZUS-040-072	Simmering AO - 40x 72x 7	Simmering AO - 40x 72x 7	9	
56	MZWB-008-005	Śruba M 8x 30 kl. 8.8 oc. IMB. STOŻ.	Bolt M 8x 30 cl. 8.8 z. counter-sunk hex	2	
57	MZWP-000-002	Wpust B 10x 8x 22	Cut off key B 10x8x22	8	
58	MZWP-000-003	Wpust B 10x 8x 30	Cut off key B 10x8x30	1	
59	MZWP-010-016	Wpust B 10x 8x 14	Cut off key B 10x8x14	8	

Lp. Item		Numer części Part No.	Nazwa części	Description	Ilość w kpl. Quantity for set					
						Dysk roboczy z obsadą noża M12 z pazurem i kwadratem		Working disc with knife holder M12 - flange square		
1a		0619.14.04.007	Dysk roboczy	Working disc	1					
2a		MZNS-012-692	Nakrętka M12 kl.10 oc. kołnierzowa	Nut M12 cl. 10.9 z. collar	2					
		MIIO-003-012	Obsada M12 z pazurem - typ 2 (0619.14.05.007)	Knife holder pin M12 - flange - type 2 (0619.14.05.007)						
3a		0619.14.06.007	Trzymak nożowy	Knife holder	1					
						Dysk roboczy z obsadą noża M12 z pazurem i moletem		Working disc with knife holder M12 - flange		
1b		0540.03.04.002	Dysk roboczy	Working disc	1					
2b		MZNS-012-692	Nakrętka M12 kl.10 oc. kołnierzowa	Nut M12 cl. 10.9 z. collar	2					
		MIIO-002-012	Obsada M12 z pazurem (0540.03.24.003)	Knife holder pin M12 - flange (0540.03.24.003)						
3b		0619.14.06.007	Trzymak nożowy	Knife holder	1					
						Dysk roboczy z obsadą noża M12 (kpl.)		Working disc with knife holder M12 (set)		
1c		0540.03.04.002	Dysk roboczy	Working disc	1					
2c		MZNS-012-692	Nakrętka M12 kl.10 oc. kołnierzowa	Nut M12 cl. 10.9 z. collar	2					
		MIIO-001-012	Obsada noża M12 (0225.05.20.001)	Knife holder pin M12 (0225.05.20.001)						
3c		0540.03.20.002	Trzymak nożowy	Knife holder	1					

	Dysk roboczy z z podbiciem, obsada noża M12 z pazurem i kwadratem - prawy (kpl.)			Working disc with instep, knife holder M12 flange square - right (set)	
	Lp. Item	Numer części Part No.	Nazwa części	Description	Ilość w kpl. Quantity for set
	1a	0619.14.21.007	Dysk roboczy z podbiciem - prawy	Working disc with instep - right	1
	2a	MZNS-012-692	Nakrętka M12 kl.10 oc. kołnierzowa	Nut M12 cl. 10.9 z. collar	2
	MIIO-003-012	Obsada M12 z pazurem - typ 2 (0619.14.05.007)	Knife holder pin M12 - flange - type 2 (0619.14.05.007)		
3a	0619.14.06.007	Trzymak nożowy	Knife holder	1	
	Dysk roboczy z z podbiciem, obsada noża M12 z pazurem i moletem - prawy (kpl.)			Working disc with instep, knife holder M12 flange - right (set)	
	Lp. Item	Numer części Part No.	Nazwa części	Description	Ilość w kpl. Quantity for set
	1b	0540.03.35.002	Dysk roboczy z podbiciem - prawy	Working disc with instep - right	1
	2b	MZNS-012-692	Nakrętka M12 kl.10 oc. kołnierzowa	Nut M12 cl. 10.9 z. collar	2
	MIIO-002-012	Obsada M12 z pazurem (0540.03.24.003)	Knife holder pin M12 - flange (0540.03.24.003)		
3b	0619.14.06.007	Trzymak nożowy	Knife holder	1	
	Dysk roboczy z podbiciem - prawy (kpl.)			Working disc with instep - right (set)	
	Lp. Item	Numer części Part No.	Nazwa części	Description	Ilość w kpl. Quantity for set
	1c	0540.03.35.002	Dysk roboczy z podbiciem - prawy	Working disc with instep - right	1
	2c	MZNS-012-692	Nakrętka M12 kl.10 oc. kołnierzowa	Nut M12 cl. 10.9 z. collar	2
	MIIO-001-012	Obsada noża M12 (0225.05.20.001)	Knife holder pin M12 (0225.05.20.001)		
3c	0540.03.20.002	Trzymak nożowy	Knife holder	1	

Lp. Item		Numer części Part No.	Nazwa części	Description	Ilość w kpl. Quantity for set	
		Dysk roboczy z z podbiciem, obsada noża M12 z pazurem i kwadratem - lewy (kpl.)			Working disc with instep, knife holder M12 flange square - left (set)	
		1a	0619.14.22.007	Dysk roboczy z podbiciem - lewy	Working disc with instep - left	1
		2a	MZNS-012-692	Nakrętka M12 kl.10 oc. kołnierkowa	Nut M12 cl. 10.9 z. collar	2
			MIIO-003-012	Obsada M12 z pazurem - typ 2 (0619.14.05.007)	Knife holder pin M12 - flange - type 2 (0619.14.05.007)	
3a	0619.14.06.007	Trzymak nożowy	Knife holder	1		
		Dysk roboczy z z podbiciem, obsada noża M12 z pazurem i moletem - lewy (kpl.)			Working disc with instep, knife holder M12 flange - left (set)	
		1b	0540.03.34.002	Dysk roboczy z podbiciem - lewy	Working disc with instep - left	1
		2b	MZNS-012-692	Nakrętka M12 kl.10 oc. kołnierkowa	Nut M12 cl. 10.9 z. collar	2
			MIIO-002-012	Obsada M12 z pazurem (0540.03.24.003)	Knife holder pin M12 - flange (0540.03.24.003)	
3b	0619.14.06.007	Trzymak nożowy	Knife holder	1		
		Dysk roboczy z podbiciem - lewy (kpl.)			Working disc with instep - left (set)	
		1c	0540.03.34.002	Dysk roboczy z podbiciem - lewy	Working disc with instep - left	1
		2c	MZNS-012-692	Nakrętka M12 kl.10 oc. kołnierkowa	Nut M12 cl. 10.9 z. collar	2
			MIIO-001-012	Obsada noża M12 (0225.05.20.001)	Knife holder pin M12 (0225.05.20.001)	
3c	0540.03.20.002	Trzymak nożowy	Knife holder	1		

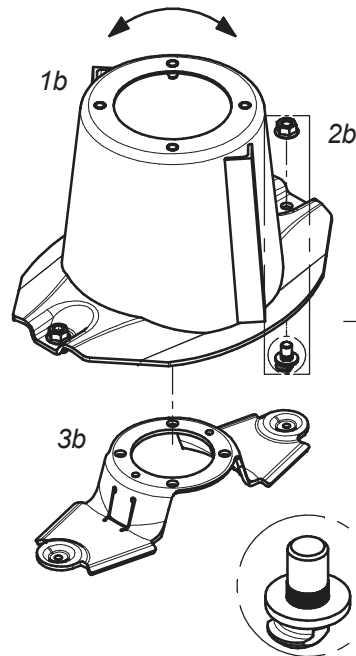
	Opcjonalny dysk roboczy z obsadą na noże (bez szybkiej wymiany) (kpl.)			Optional working disc with fixed knife (no quick knife replacment) (set)	
	Lp. Item	Numer części Part No.	Nazwa części	Description	Ilość w kpl. Quantity for set
	1a	0540.03.04.002	Dysk roboczy	Working disc	1
	2a	MZNS-012-692	Nakrętka M12 kl.10 oc. kołnierzowa	Nut M12 cl. 10.9 z. collar	2
		MZPP-018-001	Podkładka Ø18 oc.	Washer Ø18 z.	
	MIIO-001-013	Obsada noża M12 - obsady (0540.13.20.003)	Fixed knife holder M12 (0540.13.20.003)		
3a	0540.13.24.002	Dystans dysku	Spacer	1	
	Opcjonalny dysk roboczy z podbiciem - obsady (bez szybkiej wymiany noży) (kpl.) - prawy			Optional working disc with instep and fixed knife (no quick knife replacment) (set) - right	
	Lp. Item	Numer części Part No.	Nazwa części	Description	Ilość w kpl. Quantity for set
	1b	0540.03.35.002	Dysk roboczy z podbiciem - prawy	Working disc with instep - right	1
	2b	MZNS-012-692	Nakrętka M12 kl.10 oc. kołnierzowa	Nut M12 cl. 10.9 z. collar	2
		MZPP-018-001	Podkładka Ø18 oc.	Washer Ø18 z.	
	MIIO-001-013	Obsada noża M12 - obsady (0540.13.20.003)	Fixed knife holder M12 (0540.13.20.003)		
3b	0540.13.24.002	Dystans dysku	Spacer	1	
	Opcjonalny dysk roboczy z podbiciem - obsady (bez szybkiej wymiany noży) (kpl.) - lewy			Optional working disc with instep and fixed knife (no quick knife replacment) (set) - left	
	Lp. Item	Numer części Part No.	Nazwa części	Description	Ilość w kpl. Quantity for set
	1c	0540.03.34.002	Dysk roboczy z podbiciem - lewy	Working disc with instep - left	1
	2c	MZNS-012-692	Nakrętka M12 kl.10 oc. kołnierzowa	Nut M12 cl. 10.9 z. collar	2
		MZPP-018-001	Podkładka Ø18 oc.	Washer Ø18 z.	
	MIIO-001-013	Obsada noża M12 - obsady (0540.13.20.003)	Fixed knife holder M12 (0540.13.20.003)		
3c	0540.13.24.002	Dystans dysku	Spacer	1	



Dysk roboczy z bębnem, obsada noża  
M12 z pazurem i kwadratem

Working disc with drum, knife holder M12 - flange square (set)

Lp. Item	Numer części Part No.	Nazwa części	Description	Ilość w kpl. Quantity for set
1a	0619.14.03.007	Dysk roboczy z bębnem	Working disc with drum	1
2a	MZNS-012-692	Nakrętka M12 kl.10 oc. kołnierkowa	Nut M12 cl. 10.9 z. collar	2
	MIIO-003-012	Obsada M12 z pazurem - typ 2 (0619.14.05.007)	Knife holder pin M12 - flange - type 2 (0619.14.05.007)	
3a	0619.14.06.007	Trzymak nożowy	Knife holder	1



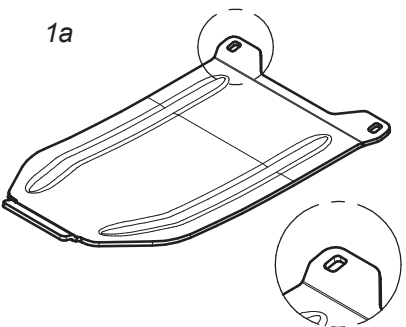
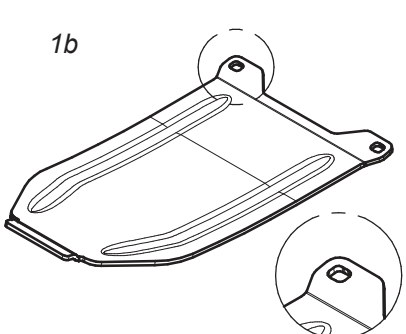
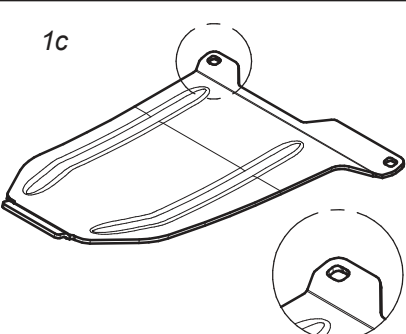
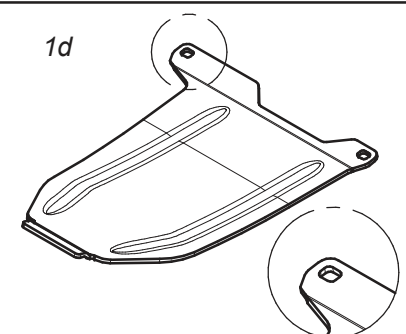
Dysk roboczy z bębnem, obsada noża  
M12 z pazurem i moletem

Workind disc with drum, knife holder M12 - flange (set)

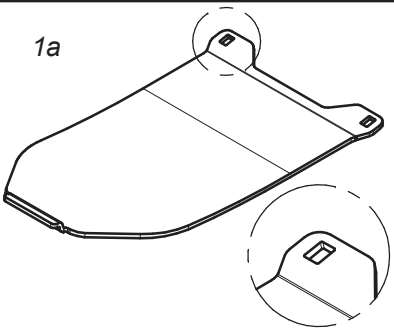
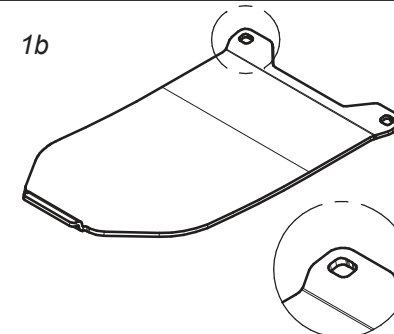
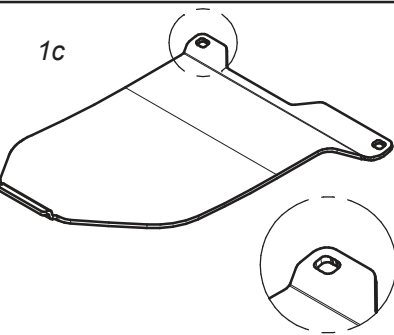
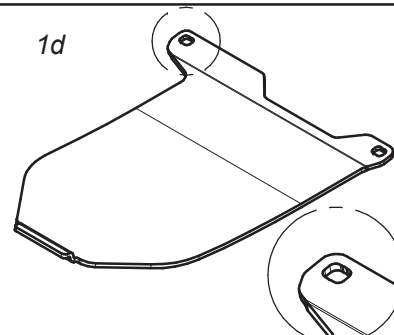
Lp. Item	Numer części Part No.	Nazwa części	Description	Ilość w kpl. Quantity for set
1b	0540.03.03.002	Dysk roboczy z bębnem	Working disc with drum	1
2b	MZNS-012-692	Nakrętka M12 kl.10 oc. kołnierkowa	Nut M12 cl. 10.9 z. collar	2
	MIIO-002-012	Obsada M12 z pazurem (0540.03.24.003)	Knife holder pin M12 - flange (0540.03.24.003)	
3b	0619.14.06.007	Trzymak nożowy	Knife holder	1

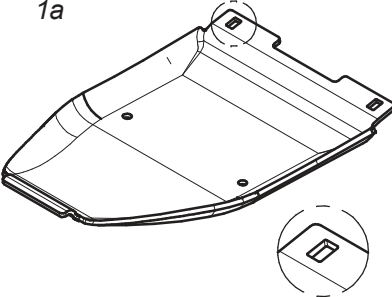
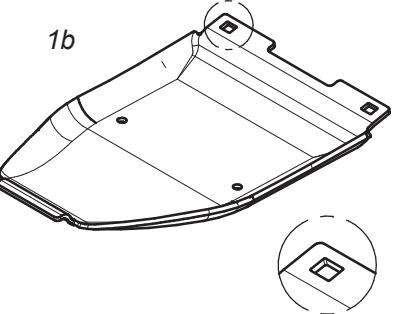
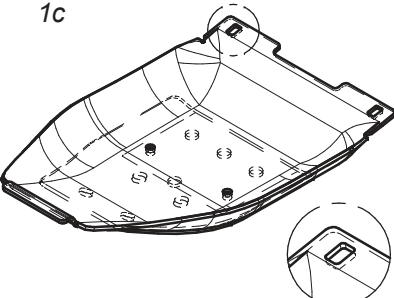
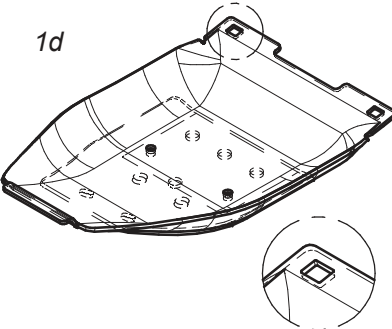


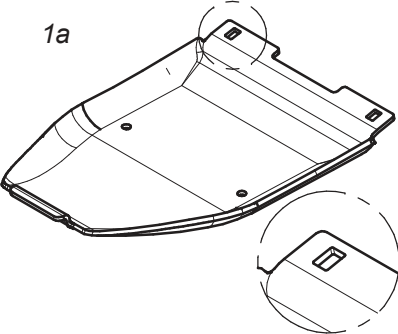
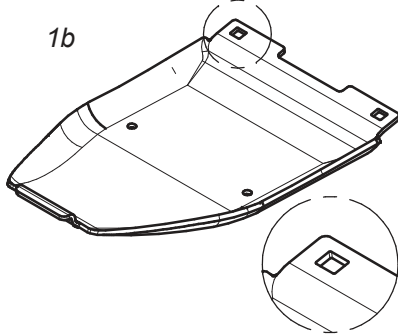
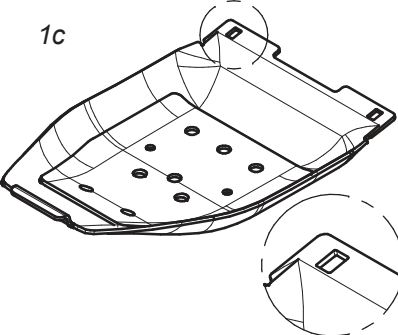
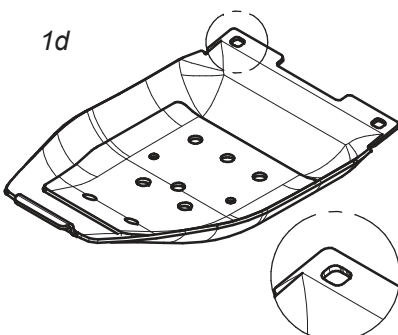
		Dysk roboczy z bębniem (kpl.)		Working disc with drum (set)		
		Lp. Item	Numer części Part No.	Nazwa części	Description	Ilość w kpl. Quantity for set
		1c	0540.03.03.002	Dysk roboczy z bębniem	Working disc with drum	1
		2c	MZNS-012-692	Nakrętka M12 kl.10 oc. kołnierzowa	Nut M12 cl. 10.9 z. collar	2
			MIIO-001-012	Obsada noża M12 - trzymak (0225.05.20.001)	Knife holder pin M12 (0225.05.20.001)	
		3c	0540.03.20.002	Trzymak nożowy	Knife holder	1
		Dysk roboczy z bębniem, bez szybkiej wymiany noży (kpl.)		Workind disc with drum and fixed knife no quick knife replacment(set)		
		Lp. Item	Numer części Part No.	Nazwa części	Description	Ilość w kpl. Quantity for set
		1d	0540.03.03.002	Dysk roboczy z bębniem	Working disc with drum	1
		2d	MZNS-012-692	Nakrętka M12 kl.10 oc. kołnierzowa	Nut M12 cl. 10.9 z. collar	2
			MZPP-018-001	Podkładka Ø18 oc.	Washer Ø18 z.	
	MIIO-001-013	Obsada noża M12 - obsady (0540.13.20.003)	Fixed knife holder M12 (0540.13.20.003)			
3d	0540.13.24.002	Dystans dysku	Spacer	1		

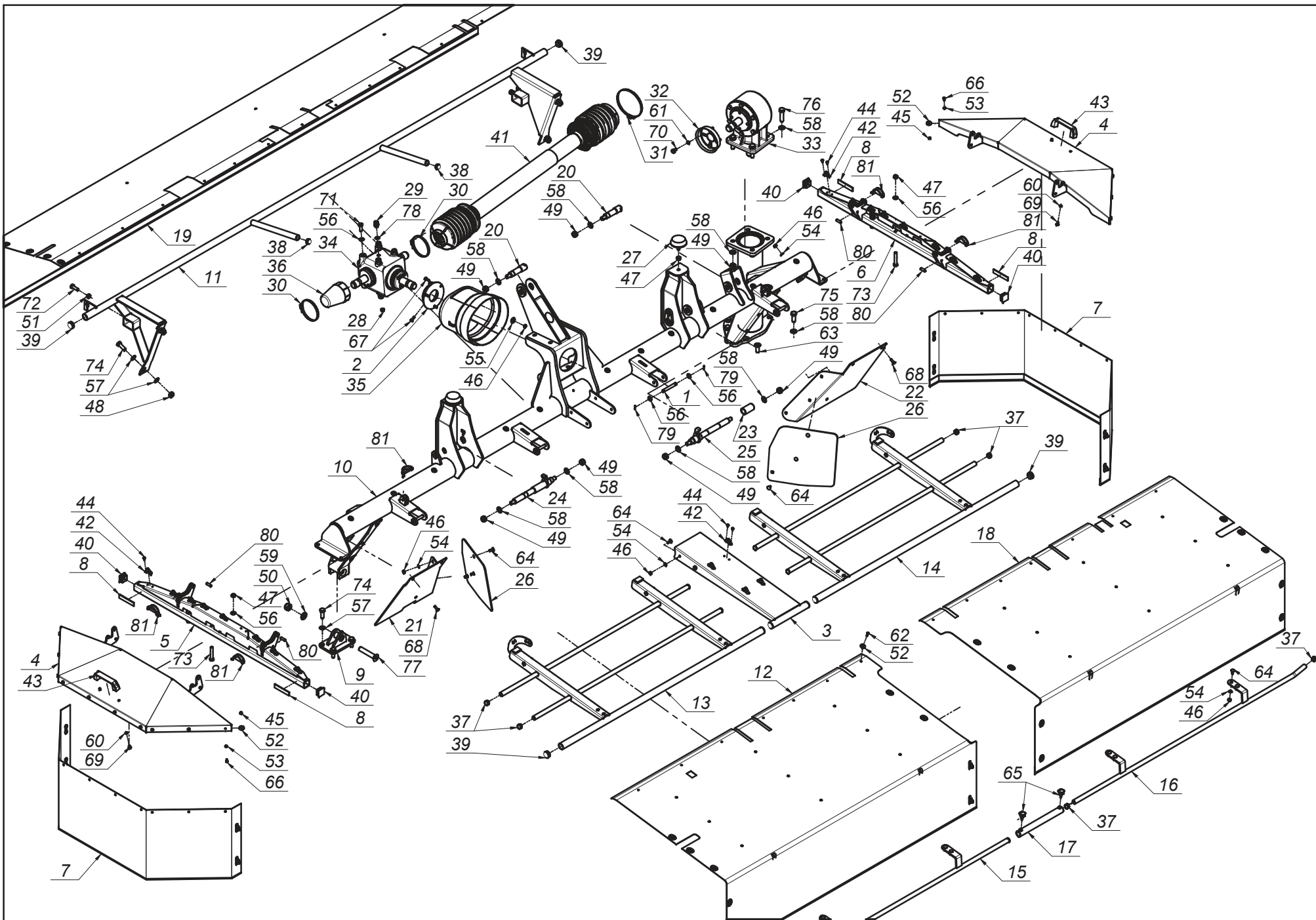
1a	Nakładki ścieralne			Topping plates	
	Lp. Item	Numer części Part No.	Nazwa części	Description	Ilość w kpl. Quantity for set
	1a	0619.14.13.007	Nakładka ścieralna współpracuje ze ślizgiem: - 0619.14.02.007 - 2110.04.05.001 - 2110.05.05.001	Skid plate to be mounted together with: - 0619.14.12.007 sliding skid - 2110.04.05.001 sliding skid - 2110.05.05.001 sliding skid	1
	1b	0619.14.14.007	Nakładka ścieralna skrajna współpracuje ze ślizgiem nr: - 0619.14.11.007	Topping plate - outer to be mounted together with: - 0619.14.11.007	1
	1c	0566.04.04.001	Nakładka ścieralna skrajna prawa współpracuje ze ślizgiem nr: - 0566.04.02.001	Right skid plate - outer to be mounted together with: - 0566.04.02.001 sliding skid	1
	1d	0566.05.04.001	Nakładka ścieralna skrajna lewa współpracuje ze ślizgiem nr: - 0566.05.02.001	Left skid plate - outer to be mounted together with: - 0566.05.02.001 sliding skid	1

Zamienność nakładek ścieralnych  
Optional versions of skid plates

1a	Standardowe nakładki ścieralne			Standard skid plates	
	Lp. Item	Numer części Part No.	Nazwa części	Description	Ilość w kpl. Quantity for set
	1a	0566.04.03.000	Nakładka ścieralna współpracuje ze ślizgiem nr: - 0540.03.42.002 - 2110.04.05.000 - 2110.05.05.000	Skid plate to be mounted together with: - 0540.03.42.002 sliding skid - 2110.04.05.000 sliding skid - 2110.05.05.000 sliding skid	1
	1c	0575.05.07.000	Nakładka ścieralna skrajna współpracuje ze ślizgiem nr. 0540.03.52.002	Skid plate - outer to be mounted together with 0540.03.52.002 sliding skid	1
	1b	0566.04.04.000	Nakładka ścieralna skrajna prawa współpracuje ze ślizgiem nr. 0566.04.02.000	Right skid plate - outer to be mounted together with 0566.04.02.000 sliding skid	1
	1d	0566.05.04.000	Nakładka ścieralna skrajna lewa współpracuje ze ślizgiem nr. 0566.05.02.000	Left skid plate - outer to be mounted together with 0566.05.02.000 sliding skid	1

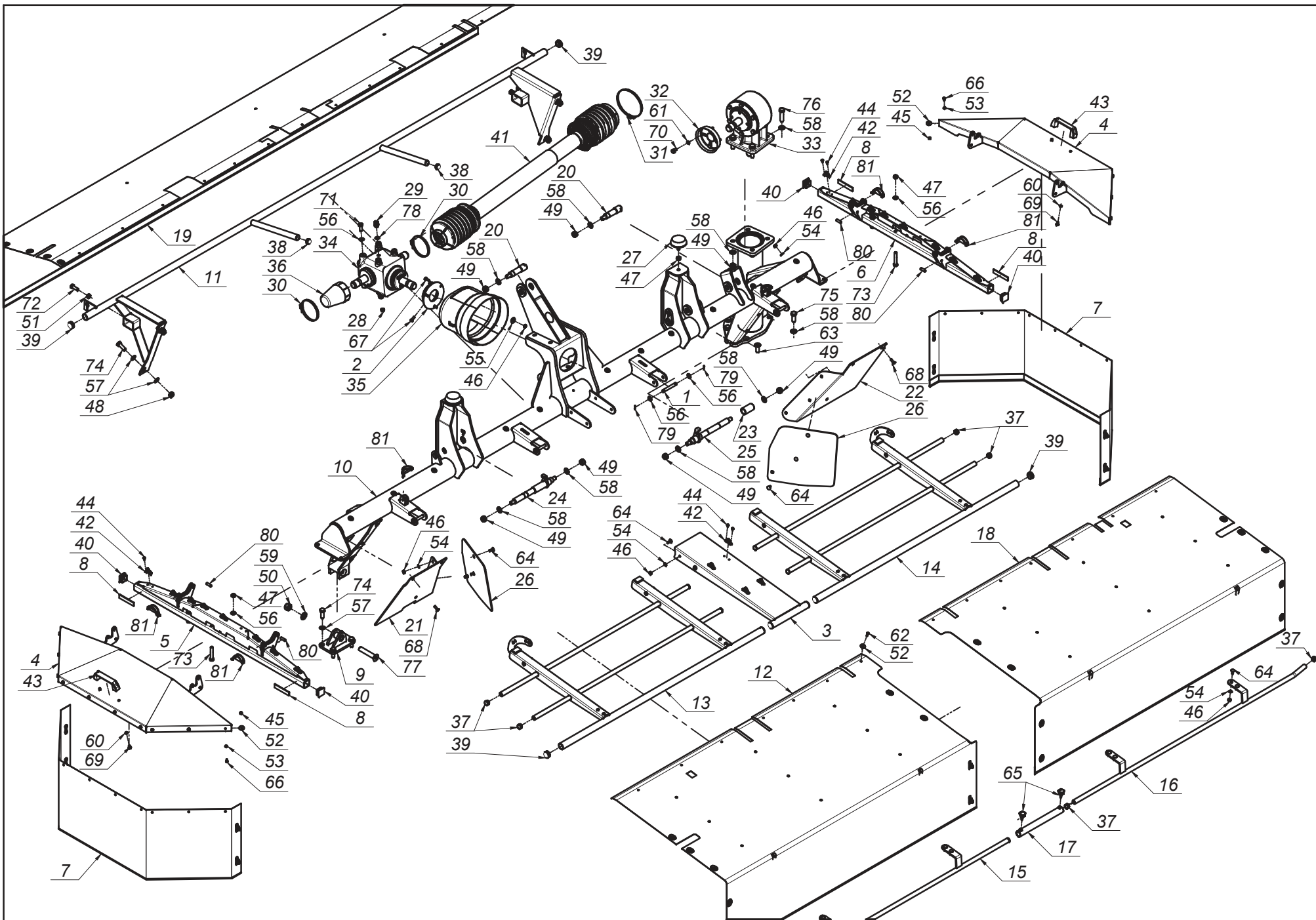
1a	Opціональні płoży wysokiego koszenia			Optional topping plates	
	Lp. Item	Numer części Part No.	Nazwa części	Description	Ilość w kpl. Quantity for set
	1a	0619.14.15.007	Płóza wysokiego koszenia współpracuje ze ślizgiem nr: - 0619.14.02.007 - 2110.04.05.001 - 2110.05.05.001	Topping plate to be mounted together with: - 0619.14.02.007 sliding skid - 2110.04.05.001 sliding skid - 2110.05.05.001 sliding skid	1
	1b	0619.14.16.007	Płóza skrajna wysokiego koszenia współpracuje ze ślizgiem nr: - 0619.14.11.007 - 0566.04.02.001 - 0566.05.02.001	Topping plate - outer to be mounted together with: - 0619.14.11.007 sliding skid - 0566.04.02.001 sliding skid - 0566.05.02.001 sliding skid	1
	1c	0619.14.17.007	Podwójna płóza wysokiego koszenia współpracuje ze ślizgiem nr: - 0619.14.02.007 - 2110.04.05.001 - 2110.05.05.001	Double topping plate to be mounted together with: - 0619.14.02.007 sliding skid - 2110.04.05.001 sliding skid - 2110.05.05.001 sliding skid	1
	1d	0619.14.18.007	Podwójna płóza skrajna wysokiego koszenia współpracuje ze ślizgiem nr: - 0619.14.11.007 - 0566.04.02.001 - 0566.05.02.001	Double topping plate - outer to be mounted together with: - 0619.14.11.007 sliding skid - 0566.04.02.001 sliding skid - 0566.05.02.001 sliding skid	1

1a	Opcjonalne płyzy wysokiego koszenia			Optional topping plates	
	Lp. Item	Numer części Part No.	Nazwa części	Description	Ilość w kpl. Quantity for set
	1a	0540.03.74.003	Płyza wysokiego koszenia współpracuje ze ślizgiem nr: - 0540.03.42.002 - 2110.04.05.000 - 2110.05.05.000	Topping plate to be mounted together with: - 0540.03.42.002 sliding skid - 2110.04.05.000 sliding skid - 2110.05.05.000 sliding skid	1
	1b	0540.03.75.003	Płyza skrajna wysokiego koszenia współpracuje ze ślizgiem nr. 0540.03.52.002	Topping plate - outer to be mounted together with 0540.03.52.002 sliding skid	1
	1c	0540.03.44.003	Podwójna płyza wysokiego koszenia współpracuje ze ślizgiem nr: - 0540.03.42.002 - 2110.04.05.000 - 2110.05.05.000	Double topping plate to be mounted together with: - 0540.03.42.002 sliding skid - 2110.04.05.000 sliding skid - 2110.05.05.000 sliding skid	1
	1d	0540.03.68.003	Podwójna płyza skrajna wysokiego koszenia współpracuje ze ślizgiem nr. 0540.03.52.002	Double topping plate - outer to be mounted together with 0540.03.52.002 sliding skid	1



**Tab. 8**

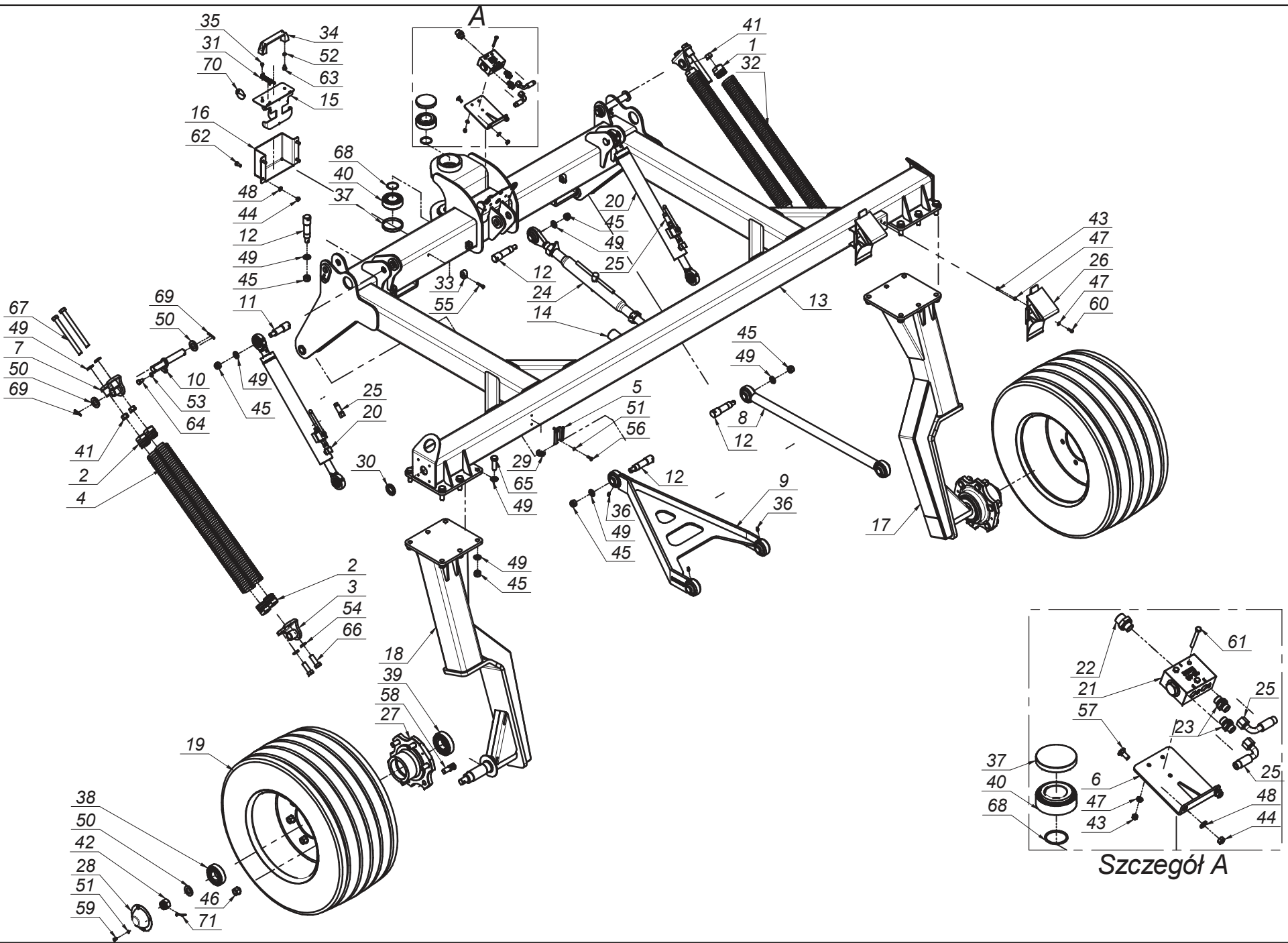
L.p. Item	Numer części Part No.	Nazwa części	Description	Ilość Quantity	Uwagi Notes
1	00SO.12.00.090	Sworzeń fi.12 L= 90 (SO.12.00.090)	Pin fi 12 L= 90	4	
2	0230.04.05.000	Uchwyt osłony przekładni	Gear cover holder	1	
3	0237.04.09.003	Wstawka osłony	Cover insert	1	
4	0575.04.03.000	Ośłona boczna	Side guard	2	
5	0575.04.05.000	Wspornik osłony prawy	Side guard hinge assembly right	1	
6	0575.04.06.000	Wspornik osłony lewy	Side guard hinge assembly left	1	
7	0575.04.07.000	Ośłona brezentowa boczna	Side curtain	2	
8	0575.04.15.000	Taśma uszczelniająca	Band	4	
9	0633.04.03.000	Mocowanie stopy podporowej	Support stand mount	1	
10	0639.04.01.001	Rama spawana	Main frame weldment	1	
11	0639.04.02.000	Wstawka osłony	Guard weldment	1	
12	0639.04.03.001	Ośłona brezentowa górna	Curtain	1	
13	0639.04.05.000	Ośłona podnoszona - prawa	Lifted guard frame - right	1	
14	0639.04.06.000	Ośłona podnoszona - lewa	Lifted guard frame - left	1	
15	0639.04.07.000	Ośłona przednia prawa	Front railing - right	1	
16	0639.04.08.000	Ośłona przednia lewa	Front railing - left	1	
17	0639.04.10.000	Łącznik osłony przedniej	Guard connector	1	
18	0639.04.11.001	Ośłona brezentowa lewa	Curtain	1	
19	0639.04.12.001	Ośłona brezentowa tylna	Rear curtain	1	
20	0640.03.12.003	Sworzeń fi.30x25,4 L=128x49	Pin fi.30x25,4 L=128x49	2	
21	2270.04.08.000	Ośłona dolna prawa		1	
22	2273.04.09.000	Ośłona dolna lewa	Lower guard left	1	
23	2273.04.10.000	Tuleja dystansowa L=60	Spacer L=66	1	
24	2273.04.11.000	Sworzeń prawy L=308	Left pin L=300	1	
25	2273.04.12.000	Sworzeń lewy L=308	Right pin L=304	1	
26	2273.04.16.000	Przedłużka osłony dolnej	Lower guard extension	2	
27	MIGA-080-000	Amortyzator gumowo-metalowy 80x25 typ K	Rubber-metal damper 80x25 type K	2	
28	MIHK-001-004	Korek wlewu oleju 3/8" stoż.	Oil plug 3/8" cone	1	
29	MIIO-000-002	Odpowietrznik 3/8" MOD.33A	Vent 3/8" MOD.33A	1	
30	MIIO-100-000	Opaska zaciskowa 100-120	Clamp band 100-120	2	
31	MIIO-130-000	Opaska zaciskowa 130-150	Band clip 130-150	1	
32	MIIU-211-000	Uchwyt mocowania osłony 395011211R	Guard bracket 395011211R	1	
33	MIPS-015-001	Przekładnia kątowna 015-02.101.LS	Gearbox 015-02.101.LS	1	
34	MIPS-110-003	Przekładnia kątowna 110-09.111.RS	Gearbox 110-01.111.L	1	
35	MITO-000-005	Ośłona stożkowa D4170 401	PTO guard	1	
36	MITO-001-013	Ośłona przekładni	Gearbox cover	1	
37	MITZ-021-000	Zaślepka plastik ok 21x0.8-2.0 - 465608	Plastic cap round 21x0.8-2.0	12	
38	MITZ-026-000	Zaślepka plastik ok 25,4 (1") x1.0-3.0 - 111060	Plug plastic 25,4 (1") x1.0-3.0 round	2	
39	MITZ-034-000	Zaślepka plastik ok 34x1 - 111065	Plastic plug round 34x1 - 111065	8	
40	MITZ-034-001	Zaślepka plastik kw 38x38x3 - 111541	Plastic cap sq. 38x38x3 - 111541	4	
41	MIWB-086-008	Wał B&P - 8G5T086FX007001	PTO shaft B&P - 8G5T086FX007001	1	
42	MPIU-001-001	Uchwyt obrotowy	Swivel bracket	20	
43	MPIU-001-002	Uchwyt Standardowy 132xM8	Handle 132xM8	2	
44	MZIN-000-004	Nit zrywany fi 5 L= 10	Rivet fi 5 L=10	40	
45	MZNS-006-006	Nakrętka M 6 kl. 8 oc. samozab.	Nut M 6 cl. 8 z. self-lock.	20	
46	MZNS-008-006	Nakrętka M 8 kl. 8 oc. samozab.	Nut M 8 cl. 8 z. self-lock.	27	
47	MZNS-012-004	Nakrętka M12 kl. 8 oc. samozab.	Nut M12 cl. 8 z. self-lock.	6	
48	MZNS-014-004	Nakrętka M14 kl. 8 oc. samozab.	Nut M14 cl. 8 z. self-lock.	4	
49	MZNS-016-005	Nakrętka M16 kl. 8 oc. samozab.	Nut M16 cl. 8 z. self-lock.	10	
50	MZNS-020-000	Nakrętka M20 kl. 8 oc. samozab.	Nut M20 cl. 8.8 z self-lock.	1	
51	MZNZ-012-002	Nakrętka M12 kl. 8 oc.	Nut M12 cl. 8 z.	4	
52	MZPN-006-003	Podkładka pow. fi 6x25 oc.	Washer fi 6x25 z.	33	
53	MZPP-006-001	Podkładka fi 6 oc.	Washer fi 6 z.	20	
54	MZPP-008-002	Podkładka fi 8 oc.	Washer fi 8 z.	24	
55	MZPP-008-003	Podkładka pow. fi 8x28 oc.	Fender washer fi 8x28 z.	3	
56	MZPP-012-002	Podkładka fi12 oc.	Washer fi12 z.	18	
57	MZPP-014-001	Podkładka fi14 oc.	Washer fi14 z.	12	
58	MZPP-016-001	Podkładka fi16 oc.	Washer fi16 z.	21	
59	MZPP-020-001	Podkładka fi20 oc.	Washer fi20 z.	1	
60	MZPS-008-001	Podkładka spręż. fi 8,2 oc.	Spring washer fi 8.2 z.	4	
61	MZPS-010-003	Podkładka spręż. fi10,2 oc.	Spring washer fi10.2 z.	4	
62	MZSI-006-007	Śruba M 6x20 kl. 10.9 oc. GRZYB.IMB (7380)	Bolt M 6x20 cl. 10.9 z. ALLEN	13	
63	MZSI-016-005	Śruba M16x 40 kl. 10.9 oc. IMB. STOŻ.	Bolt M16x 35 cl. 10.9 z. counter-sunk hex	1	
64	MZSP-008-001	Śruba M 8x 20 kl. 8.8 oc. PODS.	Bolt M 8x20 cl. 8.8 z. sq.-neck	18	
65	MZSS-040-000	Pokrętło z występami VC-192-30-p M8x20	Knob VC-192-30-p M8x20	2	
66	MZSZ-006-005	Śruba M 6x 16 kl. 8.8 oc. (82105)	Bolt M 6x 16 cl. 8.8 z. (82105)	20	
67	MZSZ-008-001	Śruba M 8x 20 kl. 8.8 oc. (82105)	Bolt M 8x 20 cl. 8.8 z. (82105)	6	
68	MZSZ-008-002	Śruba M 8x 25 kl. 8.8 oc. PODS.	Bolt M 8x 25 cl. 8.8 z. sq. neck	6	
69	MZSZ-008-011	Śruba M 8x 12 kl. 8.8 oc. (82105)	Bolt M 8x 12 cl. 8.8 z. (82105)	4	
70	MZSZ-010-010	Śruba M10x 20 kl. 8.8 oc. (82105)	Bolt M10x 20 cl. 8.8 z. (82105)	4	
71	MZSZ-012-002	Śruba M12x 30 kl. 8.8 oc. (82105)	Bolt M12x 30 cl. 8.8 z.	6	



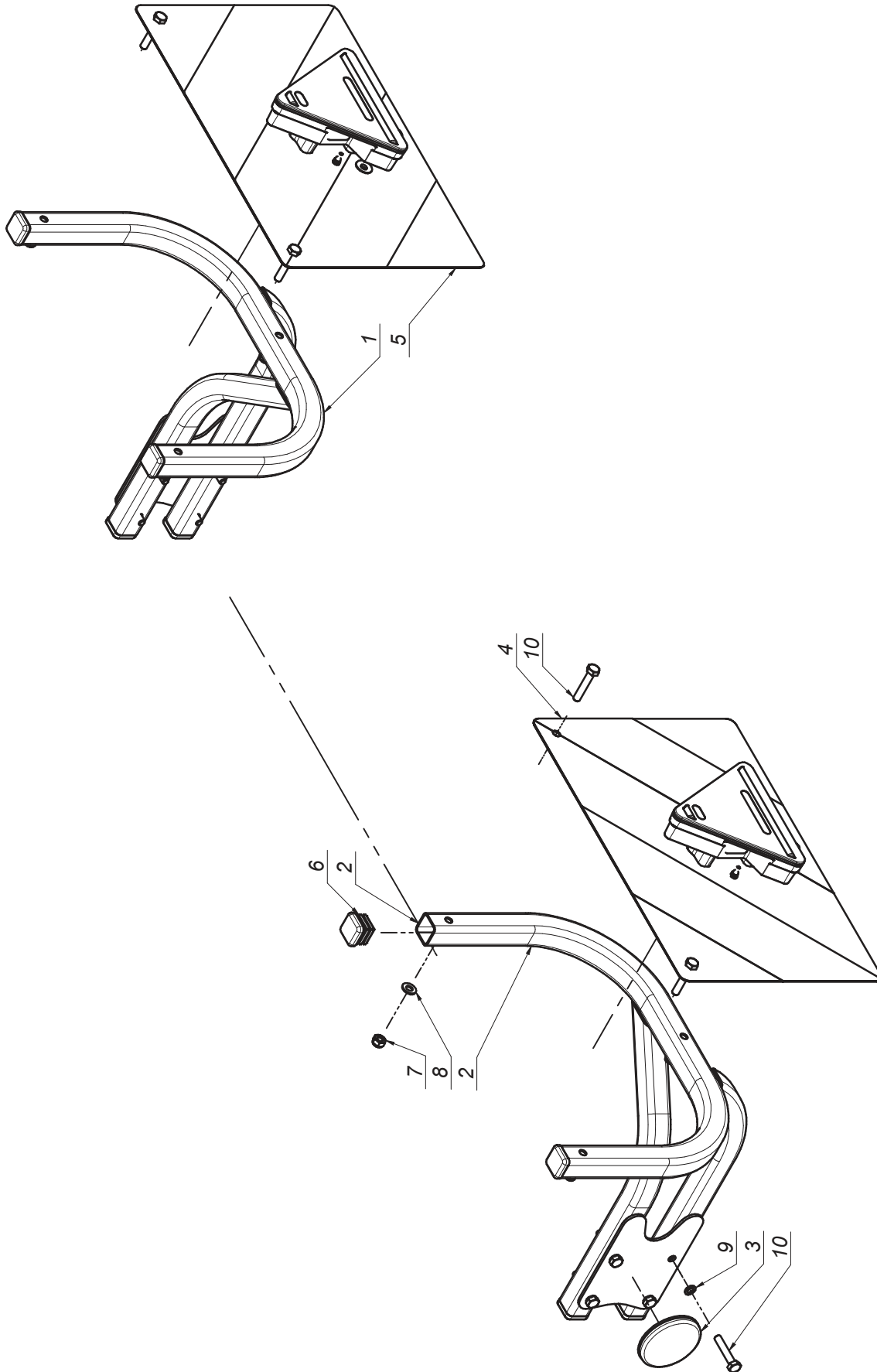
**Tab. 8**



L.p. Item	Numer części Part No.	Nazwa części	Description	Ilość Quantity	Uwagi Notes
72	MZSZ-012-003	Śruba M12x 35 kl. 8.8 oc. (82105)	Bolt M12x 35 cl. 8.8 z. (82105)	4	
73	MZSZ-012-070	Śruba M12x 70 kl. 8.8 oc. (82101)	Bolt M12x 70 cl. 8.8 z. (82101)	4	
74	MZSZ-014-003	Śruba M14x 40 kl. 8.8 oc. (82105)	Bolt M14x 40 cl. 8.8 z. (82105)	8	
75	MZSZ-016-007	Śruba M16x 40 kl. 8.8 oc. (82105)	Bolt M16x 40 cl. 8.8 z.	7	
76	MZSZ-016-060	Śruba M16x 60 kl. 8.8 oc. (82101)	Bolt M16x 60 cl. 8.8 z. (82101)	4	
77	MZSZ-020-110	Śruba M20x110 kl. 8.8 oc. IMB. STOŻ.	Bolt M 20x 110 Property Class 8.8 z. ALLEN COUNTERSUNK	1	
78	MZUP-016-001	Uszczelka miedziana fi16	Washer fi16 - copper	1	-
79	MZZK-004-001	Kołek spręż. fi 4x 20 nierdz.	Spring pin fi4 x20 ss.	8	
80	MZZK-010-030	Kołek spręż. fi10x 30 nierdz.	Slotted spring pin fi 10x 45 z.	4	
81	MZZZ-008-060	Zawlecзка 8x60 oc. - do rur	Cotter pin 8x60 z. tube	6	

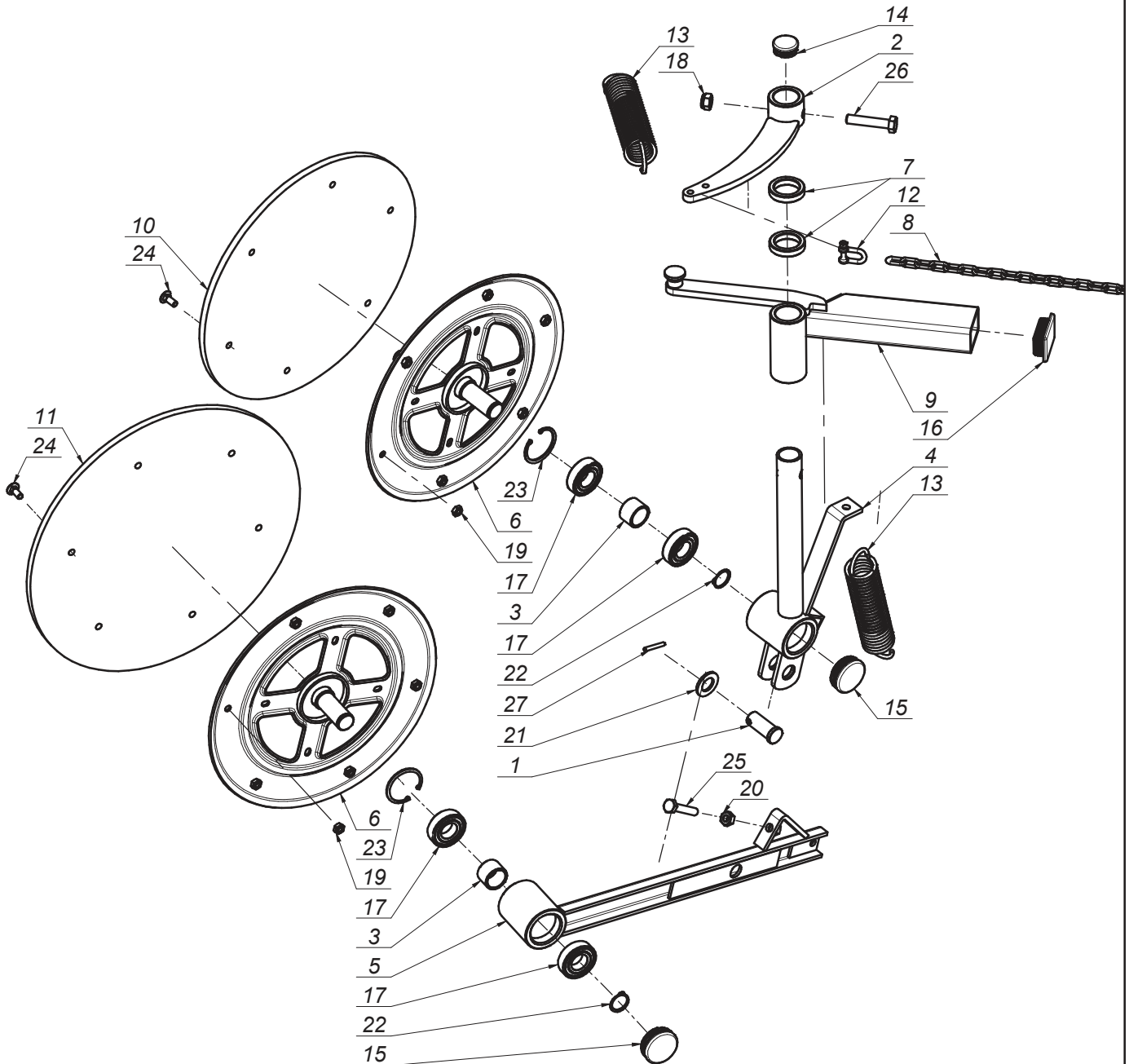


L.p. Item	Numer części Part No.	Nazwa części	Description	Ilość Quantity	Uwagi Notes
1	0221.01.08.000	Zaczep górny sprężyny dp-fi50x9 L-40	Support spring mount fi 50x9 L-40 - upper	4	
2	0229.01.04.000	Zaczep górny sprężyny dp-fi50x10 L-42	Spring holder dp-fi50x10 L-42	4	
3	0560.01.02.000	Mocowanie sprężyn L-65	Spring bracket L-65	2	
4	0630.13.07.003	Sprężyna fi10 L= 710	Spring fi10_dp fi50 L-730	2	
5	0633.03.02.004	Wspornik trójkąta cynkowy	Triangle bracket	1	
6	0639.03.01.000	Mocowanie dzielnika	Flow divisor's holder	1	
7	0640.03.04.000	Mocowanie sprężyn	Spring bracket	2	
8	0640.03.05.003	Ramię L=800	Arm L=800	1	
9	0640.03.06.003	Wahacz L=800	Rocker L=800	1	
10	0640.03.08.003	Sworzeń fi.25 L=180	Pin fi.25 L=180	2	
11	0640.03.10.003	Sworzeń fi.30x25 L=105x37	Pin fi.30x25 L=105x37	2	
12	0640.03.12.003	Sworzeń fi.30x25,4 L=128x49	Pin fi.30x25.4 L=128x49	5	
13	0640.13.01.007	Rama nośna	Main frame weldment	1	
14	0640.13.20.003	Ogranicznik pochylenia	Distance bush	1	
15	2250.01.08.000	Szuflada noży	Knife drawer	1	
16	2250.01.22.000	Ostłona szuflady noży	Side panel	1	
17	2273.03.02.000	Goleń prawa	Right sturt	1	
18	2273.03.03.000	Goleń lewa	Left sturt	1	
19	MIGK-340-055	Koło 340_55_R16	Wheel 340_55_R16	2	
20	MIHC-400-000	Silownik 50x28x400 (0254.01.08.002)	Cylinder 50x28x400 (0254.01.08.002)	2	
21	MIHD-015-040	Dzielnik strumienia 15-40 l/min (BSP3/8" SFDS2F-B4/I40KH)	Flow divisor 25-40L/min C056-V1025	1	
22	MIHK-012-038	Złączka 1/2" - 3/8"	Straight connector 1/2" - 3/8"	1	
23	MIHK-034-000	Złączka M16x3/8"	Straight connector M16x3/8"	2	
24	MIHL-001-001	Łącznik 0086 450 999 górny	Connector 0086 450 999 - upper	1	
25	MIHP-100-012	Przewód M16x1,5 L= 1000 A90-A	Hydraulic hose M16x1,5 L= 1000 A90-A	2	
26	MIIK-035-000	Klin pod koło	Wheel wedge	2	
27	MIIP-000-003	Piasta 2213/15.00.004/7	Hub 2213/15.00.004/7	2	
28	MIIP-000-009	Pokrywa 2213/15.00.005/7	Shell 2213/15.00.005/7	2	
29	MIIP-018-001	Przelotka 18x6	Guide 18x6	3	
30	MIIP-030-001	Przelotka 30x6	Eyelet 30x6	2	
31	MIIZ-049-000	Zawias chowany 491167	Hinge	1	
32	MISP-009-730	Sprężyna fi 9 L= 730 (0560.01.03.000)		2	
33	MITU-000-001	Uchwyt zaciskowy fi15	Wire clamp fi15	4	
34	MPIU-001-002	Uchwyt Standardowy 132xM8	Handle 132xM8	1	
35	MZIN-000-004	Nit zrywany fi 5 L= 10	Rivet fi 5 L=10	2	
36	MZIS-000-003	Smarownicza M6x1	Grease nipple M6x1	3	
37	MZIU-000-004	Uszczelka statyczna EC 85x12	Static seal EC 85x12	2	
38	MZLZ-008-001	Łożysko 6308 ZZ	Bearing 6308 ZZ	2	
39	MZLZ-009-004	Łożysko 6309 ZZ	Bearing 6309 ZZ	2	
40	MZLZ-033-209	Łożysko 33209	Bearing 33209	2	
41	MZND-001-001	Nakrętka M16x1,5 kl. 8 oc.	Nut M16x1.5 cl. 8.8 z.	4	
42	MZNK-024-000	Nakrętka M24 kl. 8 oc. koronowa	Nut M24 cl. 8.8 z. crown	2	
43	MZNS-006-006	Nakrętka M 6 kl. 8 oc. samozab.	Nut M 6 cl. 8 z. self-lock.	7	
44	MZNS-008-006	Nakrętka M 8 kl. 8 oc. samozab.	Nut M 8 cl. 8 z. self-lock.	6	
45	MZNS-016-005	Nakrętka M16 kl. 8 oc. samozab.	Nut M16 cl. 8 z. self-lock.	19	
46	MZNS-018-001	Nakrętka M18x1,5 DM	Nut M18x1.5 DM	12	
47	MZPP-006-001	Podkładka fi 6 oc.	Washer fi 6 z.	11	
48	MZPP-008-002	Podkładka fi 8 oc.	Washer fi 8 z.	6	
49	MZPP-016-001	Podkładka fi16 oc.	Washer fi16 z.	35	
50	MZPP-024-001	Podkładka fi 24 oc. pod sworzeń	Spacer fi 24 z.	6	
51	MZPS-006-002	Podkładka spręż. fi 6,1 oc.	Spring washer fi 6.1 z.	10	
52	MZPS-008-001	Podkładka spręż. fi 8,2 oc.	Spring washer fi 8.2 z.	2	
53	MZPS-010-003	Podkładka spręż. fi10,2 oc.	Spring washer fi10.2 z.	2	
54	MZPS-016-003	Podkładka spręż. fi16,3 oc.	Spring washer fi16.3 z.	4	
55	MZSI-006-005	Śruba M 6x 30 kl. 8.8 oc. IMB. WALC.	Bolt M 6x 30 cl. 8.8 z. HEX Cyl.	4	
56	MZSI-006-007	Śruba M 6x20 kl. 10.9 oc. GRZYB.IMB (7380)	Bolt M 6x20 cl. 10.9 z. ALLEN	2	
57	MZSP-008-001	Śruba M 8x 20 kl. 8.8 oc. PODS.	Bolt M 8x20 cl. 8.8 z. sq.-neck	2	
58	MZSS-000-001	Śruba M18x1,5x 55 kl. 8.8 oc. Radełkowana	Bolt M18x1.5x 55 cl. 8.8 z. knurled	12	
59	MZSZ-006-001	Śruba M 6x 12 kl. 8.8 oc. (82105)	Bolt M 6x 12 cl. 8.8 z. (82105)	8	
60	MZSZ-006-004	Śruba M 6x 20 kl. 8.8 oc. (82105)	Bolt M 6x 20 cl. 8.8 z. (82105)	4	
61	MZSZ-006-055	Śruba M 6x 55 kl. 5.8 oc. (82105)	Bolt M 6x 55 cl. 5.8 z. (82105)	3	
62	MZSZ-008-001	Śruba M 8x 20 kl. 8.8 oc. (82105)	Bolt M 8x 20 cl. 8.8 z. (82105)	4	
63	MZSZ-008-011	Śruba M 8x 12 kl. 8.8 oc. (82105)	Bolt M 8x 12 cl. 8.8 z. (82105)	2	
64	MZSZ-010-010	Śruba M10x 20 kl. 8.8 oc. (82105)	Bolt M10x 20 cl. 8.8 z. (82105)	2	
65	MZSZ-016-002	Śruba M16x 50 kl. 8.8 oc. (82105)	Bolt M16x 50 cl. 8.8 z. (82105)	12	
66	MZSZ-016-008	Śruba M16x 45 kl. 8.8 oc. (82105)	Bolt M16x 45 cl. 8.8 z. (82105)	4	
67	MZSZ-016-180	Śruba M16x180 kl. 8.8 oc. (82105)	Bolt M16x180 cl. 8.8 z. (82105)	4	
68	MZUO-045-000	Oring - 45x3	O-ring - 45x3	2	
69	MZZK-005-006	Kołek spręż. fi 5x 36 nierdz.	Spring pin fi 5x36 ss.	4	
70	MZZP-000-002	Zawlecza przetyczka A 6x45	Cotter pin A 6x45	2	
71	MZZZ-005-002	Zawlecza 5x36 oc.	Cotter pin 5x36 z.	2	



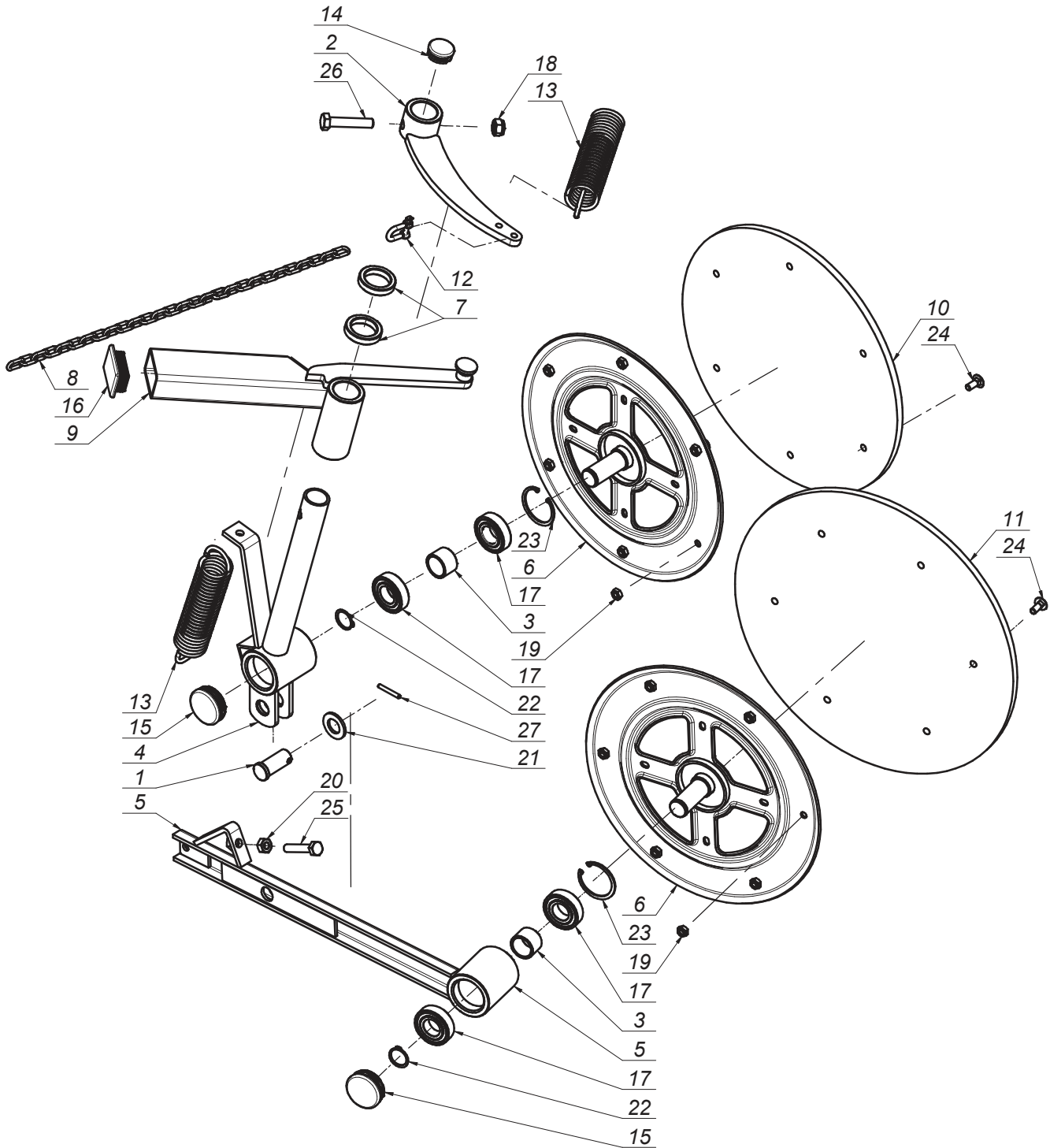
L.p. Item	Numer części Part No.	Nazwa części	Description	Ilość Quantity	Uwagi Notes
1	0633.06.01.004	Wspornik tablic prawy	Warning plate bracket - right	1	
2	0633.06.02.004	Wspornik tablic lewy	Warning plate bracket - left	1	
3	MIEK-075-000	Odblask okrągły pomarań. samoprzylepny	Orange reflection round bolted	2	
4	MIET-002-001	Tablica ostrzegawcza 282x423 dwus. oświetl - lewa - trójkąt	Warning plate 282x423 - left	1	
5	MIET-002-002	Tablica ostrzegawcza 282x423 dwus. oświetl - prawa - trójkąt	Warning plate 282x423 - right	1	
6	MITZ-030-030	Zaslepka plastik kw 30x30x2	Plug plastic 30x30x2 square	8	
7	MZNS-008-006	Nakretka M 8 kl. 8 oc. samozab.	Nut M 8 cl. 8 z. self-lock.	6	
8	MZPP-008-002	Podkładka fi 8 oc.	Washer fi 8 z.	6	
9	MZPS-008-001	Podkładka spręż. fi 8,2 oc.	Spring washer fi 8.2 z.	8	
10	MZSZ-008-007	Śruba M 8x 45 kl. 8.8 oc. (82105)	Bolt M 8x 45 cl. 8.8 z. (82105)	14	

*Opcja / Option*



L.p. Item	Numer części Part No.	Nazwa części	Description	Ilość Quantity	Uwagi Notes
1	00SO.20.24.050	Sworzeń fi.20/24 L= 50 (SO.20.24.050)	Pin fi.20/24 L= 50 (SO.20.24.050)	1	
2	0227.07.02.000	Dźwignia napinacza prawa	Tensioner's lever right	1	
3	0229.06.06.000	Tuleja dystansowa fi25 L=23	Spacer fi 25 L=23	2	
4	0235.07.02.000	Ramię talerza prawe	Swath guide arm - right	1	
5	0235.07.04.000	Ramię talerza tylnego prawe	Swath guide arm - rear	1	
6	0235.07.05.005	Tarcza zgarniacza fi355	Swath guide plate fi355	2	
7	0235.07.07.000	Podkładka dystansowa fi.34,5 L-10	Distance washer fi.34,5 L-10	2	
8	0235.07.09.000	Łańcuch fi.4 L-570	Chain fi.4 L-570	1	
9	0264.07.01.000	Ramię przesuwne prawe	Swath guide arm left	1	
10	MIHK-380-000	Tarcza gumowa fi380x10 (0235.07.11.005)	Rubber plate fi380x10	1	
11	MIHK-420-000	Tarcza gumowa fi420x10 (0235.07.06.005)	Rubber plate fi420x10 (0235.07.06.005)	1	
12	MIIS-006-001	Szekla fi 6	Shackle fi 6	1	
13	MISP-005-004	Sprężyna fi. 5 L= 174 (0235.07.10.000)	Pin fi. 5 L= 174 (0235.07.10.000)	2	
14	MITZ-034-000	Zaślepka plastik ok 34x1 - 111065	Plastic plug round 34x1 - 111065	1	
15	MITZ-050-001	Zaślepka plastik ok 50x1.0-3.0 - 111068	Plastic plug fi 50x1.0-3.0 - 111068	2	
16	MITZ-060-003	Zaślepka plastik prost 60x40x3-5	Plastic plug 60x40x3 square	1	
17	MZLZ-005-008	Łożysko 6205 2RS	Bearing 6205 2RS	4	
18	MZNS-012-004	Nakrętka M12 kl. 8 oc. samozab.	Nut M12 cl. 8 z. self-lock.	1	
19	MZNZ-008-001	Nakrętka M 8 kl. 8 oc.	Nut M 8 cl. 8.8 z.	12	
20	MZNZ-010-001	Nakrętka M10 kl. 8 oc.	Nut M10 cl. 8 z.	1	
21	MZPP-020-001	Podkładka fi20 oc.	Washer fi20 z.	1	
22	MZSE-025-001	Pierścień osad. Z 25	Circlip Z 25	2	
23	MZSE-052-001	Pierścień osad. W 52	Circlip W 52	2	
24	MZSP-008-001	Sruba M 8x 20 kl. 8.8 oc. PODS.	Bolt M 8x20 cl. 8.8 z. sq.-neck	12	
25	MZSZ-010-055	Sruba M10x 55 kl. 8.8 oc. (82105)	Bolt M10x 55 kl. 8.8 oc. (82105)	1	
26	MZSZ-012-006	Sruba M12x 60 kl. 8.8 oc. (82105)	Bolt M12x 60 kl. 8.8 oc. (82105)	1	
27	MZZK-005-006	Kotek spręż. fi 5x 36 nierdz.	Spring pin fi 5x36 ss.	1	

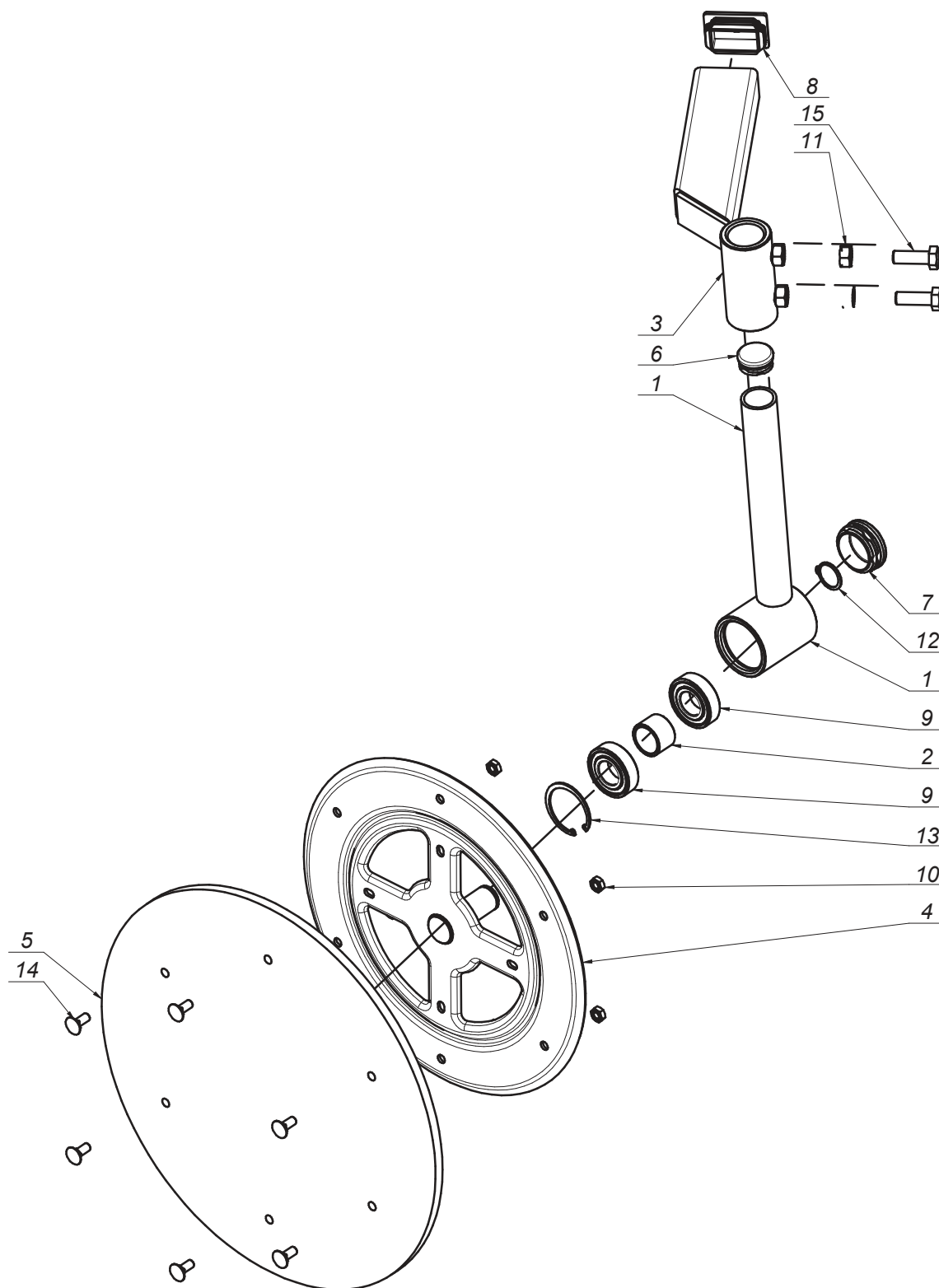
*Opcja / Option*



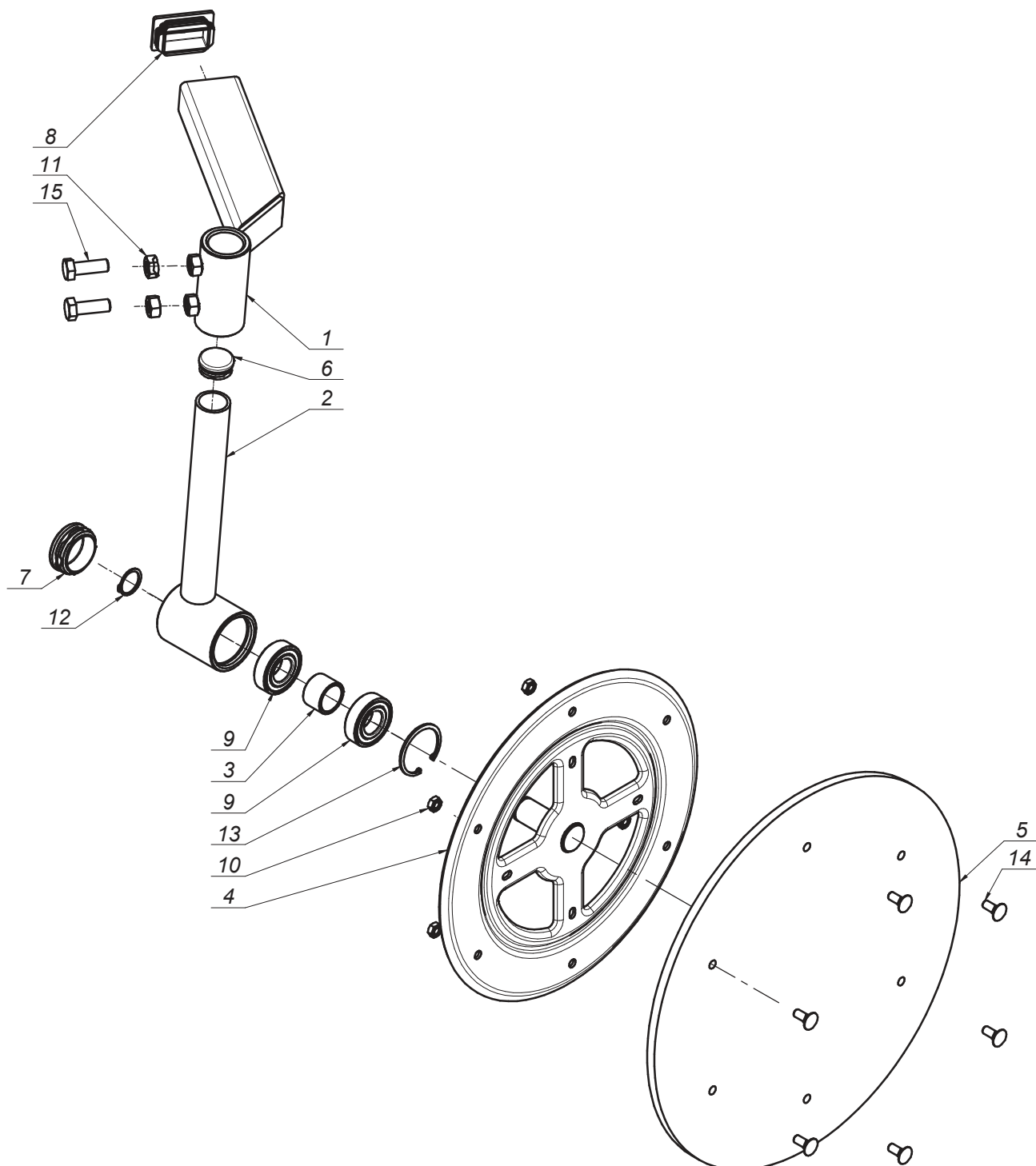


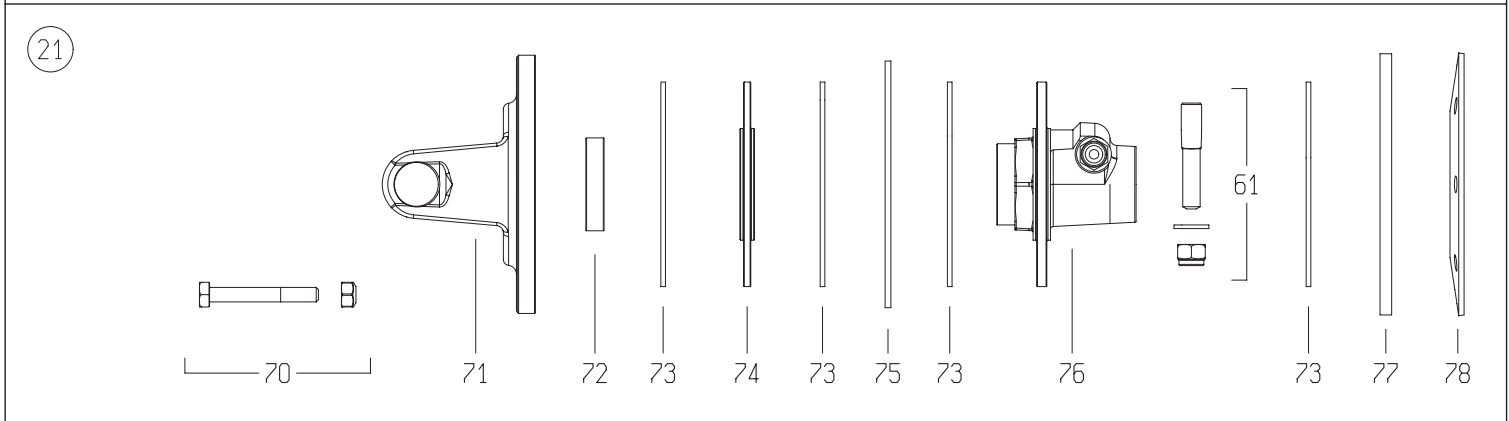
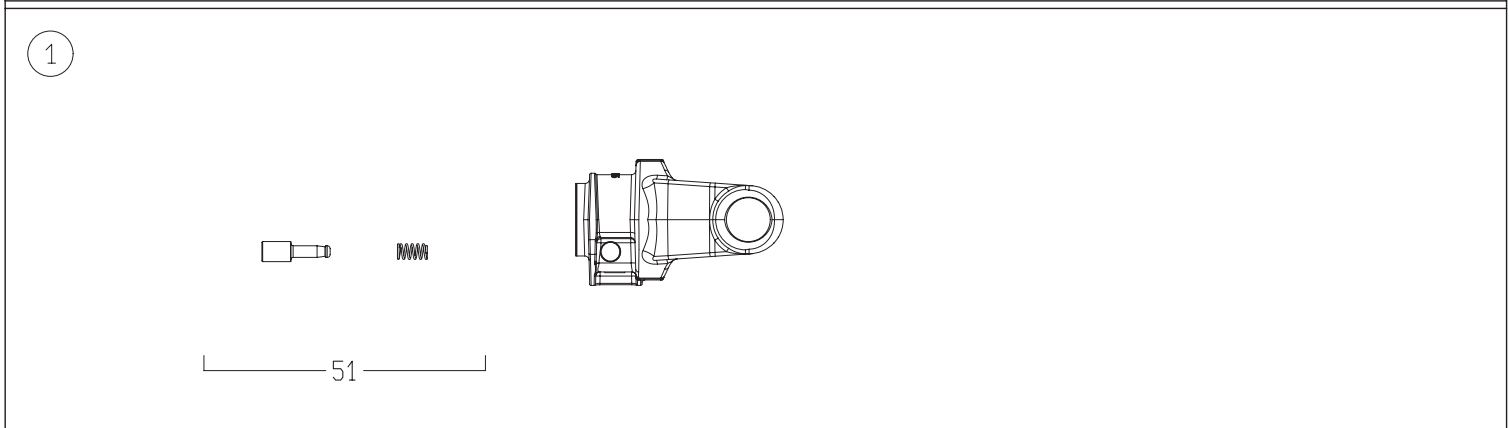
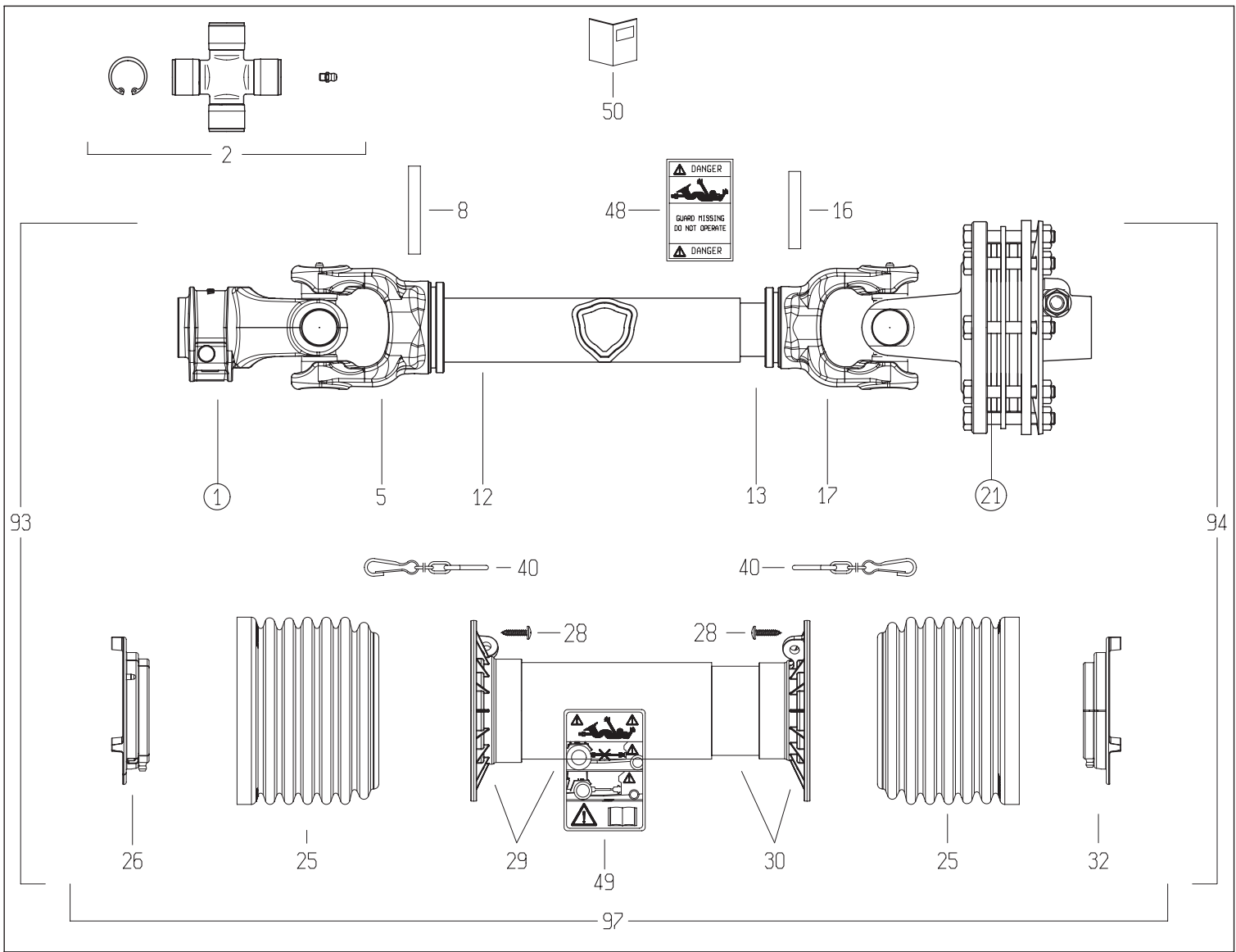
L.p. Item	Numer części Part No.	Nazwa części	Description	Ilość Quantity	Uwagi Notes
1	00SO.20.24.050	Sworzeń fi.20/24 L= 50 (SO.20.24.050)	Pin fi.20/24 L= 50 (SO.20.24.050)	1	
2	0227.06.02.000	Dźwignia napinacza lewa	Swath guide lever left	1	
3	0229.06.06.000	Tuleja dystansowa fi25 L=23	Spacer fi 25 L=23	2	
4	0235.06.02.000	Ramię talerza lewe	Swath guide arm - left	1	
5	0235.06.04.000	Ramię talerza tylnego lewe	Swath guide arm - rear	1	
6	0235.07.05.005	Tarcza zgarniacza fi355	Swath guide plate fi355	2	
7	0235.07.07.000	Podkładka dystansowa fi.34,5 L-10	Distance washer fi.34,5 L-10	2	
8	0235.07.09.000	Łańcuch fi.4 L-570	Chain fi.4 L-570	1	
9	0264.06.01.000	Ramię przesuwne lewe	Moving arm left	1	
10	MIHK-380-000	Tarcza gumowa fi380x10 (0235.07.11.005)	Rubber plate fi380x10	1	
11	MIHK-420-000	Tarcza gumowa fi420x10 (0235.07.06.005)	Rubber plate fi420x10 (0235.07.06.005)	1	
12	MIIS-006-001	Szekla fi 6	Shackle fi 6	1	
13	MISP-005-004	Sprężyna fi. 5 L= 174 (0235.07.10.000)	Pin fi. 5 L= 174 (0235.07.10.000)	2	
14	MITZ-034-000	Zaślepka plastik ok 34x1 - 111065	Plastic plug round 34x1 - 111065	1	
15	MITZ-050-001	Zaślepka plastik ok 50x1.0-3.0 - 111068	Plastic plug fi 50x1.0-3.0 - 111068	2	
16	MITZ-060-003	Zaślepka plastik prost 60x40x3-5	Plastic plug 60x40x3 square	1	
17	MZLZ-005-008	Łożysko 6205 2RS	Bearing 6205 2RS	4	
18	MZNS-012-004	Nakrętka M12 kl. 8 oc. samozab.	Nut M12 cl. 8 z. self-lock.	1	
19	MZNZ-008-001	Nakrętka M 8 kl. 8 oc.	Nut M 8 cl. 8.8 z.	12	
20	MZNZ-010-001	Nakrętka M10 kl. 8 oc.	Nut M10 cl. 8 z.	1	
21	MZPP-020-001	Podkładka fi20 oc.	Washer fi20 z.	1	
22	MZSE-025-001	Pierścień osad. Z 25	Circlip Z 25	2	
23	MZSE-052-001	Pierścień osad. W 52	Circlip W 52	2	
24	MZSP-008-001	Sruba M 8x 20 kl. 8.8 oc. PODS.	Bolt M 8x20 cl. 8.8 z. sq.-neck	12	
25	MZSZ-010-055	Sruba M10x 55 kl. 8.8 oc. (82105)	Bolt M10x 55 kl. 8.8 oc. (82105)	1	
26	MZSZ-012-006	Sruba M12x 60 kl. 8.8 oc. (82105)	Bolt M12x 60 kl. 8.8 oc. (82105)	1	
27	MZZK-005-006	Kotek spręż. fi 5x 36 nierdz.	Spring pin fi 5x36 ss.	1	

L.p. Item	Numer części Part No.	Nazwa części	Description	Ilość Quantity	Uwagi Notes
1	0229.06.02.000	Ramię talerza lewe	Swath guide arm left	1	
2	0229.06.06.000	Tuleja dystansowa fi25 L=23	Spacer fi 25 L=23	1	
3	0229.07.01.000	Ramię przesuwne prawe	Swath guide arm right	1	
4	0235.07.05.005	Tarcza zgarniacza fi355	Swath guide plate fi355	1	
5	MIHK-420-000	Tarcza gumowa fi420x10 (0235.07.06.005)	Rubber plate fi420x10 (0235.07.06.005)	1	
6	MITZ-034-000	Zaślepka plastik ok 34x1 - 111065	Plastic plug round 34x1 - 111065	1	
7	MITZ-050-001	Zaślepka plastik ok 50x1.0-3.0 - 111068	Plastic plug fi 50x1.0-3.0 - 111068	1	
8	MITZ-060-003	Zaślepka plastik prost 60x40x3-5	Plastic plug 60x40x3 square	1	
9	MZLZ-005-008	Łożysko 6205 2RS	Bearing 6205 2RS	2	
10	MZNZ-008-001	Nakrętka M 8 kl. 8 oc.	Nut M 8 cl. 8.8 z.	6	
11	MZNZ-012-002	Nakrętka M12 kl. 8 oc.	Nut M12 cl. 8.8 z.	2	
12	MZSE-025-001	Pierścień osad. Z 25	Circlip Z 25	1	
13	MZSE-052-001	Pierścień osad. W 52	Circlip W 52	1	
14	MZSP-008-001	Sruba M 8x 20 kl. 8.8 oc. PODS.	Bolt M 8x20 cl. 8.8 z. sq.-neck	6	
15	MZSZ-012-003	Sruba M12x 35 kl. 8.8 oc. (82105)	Bolt M12x 35 cl. 8.8 z. (82105)	2	



L.p. Item	Numer części Part No.	Nazwa części	Description	Ilość Quantity	Uwagi Notes
1	0229.06.01.000	Ramie przesuwne lewe	Swath guide bracket	1	
2	0229.06.02.000	Ramie talerza lewe	Swath guide arm left	1	
3	0229.06.06.000	Tuleja dystansowa fi25 L=23	Spacer fi 25 L=23	1	
4	0235.07.05.005	Tarcza zgarniacza fi355	Swath guide plate fi355	1	
5	MIHK-420-000	Tarcza gumowa fi420x10 (0235.07.06.005)	Rubber plate fi420x10 (0235.07.06.005)	1	
6	MITZ-034-000	Zaślepka plastik ok 34x1 - 111065	Plastic plug round 34x1 - 111065	1	
7	MITZ-050-001	Zaślepka plastik ok 50x1.0-3.0 - 111068	Plastic plug fi 50x1.0-3.0 - 111068	1	
8	MITZ-060-003	Zaślepka plastik prost 60x40x3-5	Plastic plug 60x40x3 square	1	
9	MZLZ-005-008	Łożysko 6205 2RS	Bearing 6205 2RS	2	
10	MZNZ-008-001	Nakrętka M 8 kl. 8 oc.	Nut M 8 cl. 8.8 z.	6	
11	MZNZ-012-002	Nakrętka M12 kl. 8 oc.	Nut M12 cl. 8 z.	2	
12	MZSE-025-001	Pierścień osad. Z 25	Circlip Z 25	1	
13	MZSE-052-001	Pierścień osad. W 52	Circlip W 52	1	
14	MZSP-008-001	Sruba M 8x 20 kl. 8.8 oc. PODS.	Bolt M 8x20 cl. 8.8 z. sq.-neck	6	
15	MZSZ-012-003	Sruba M12x 35 kl. 8.8 oc. (82105)	Bolt M12x 35 cl. 8.8 z. (82105)	2	





DISEGNATO / DESIGNED BY A.Caffagni	DATA / DATE 17/6/2015	CODICE / CODE 8G7T065CE007003	REV. B
---------------------------------------	--------------------------	----------------------------------	-----------

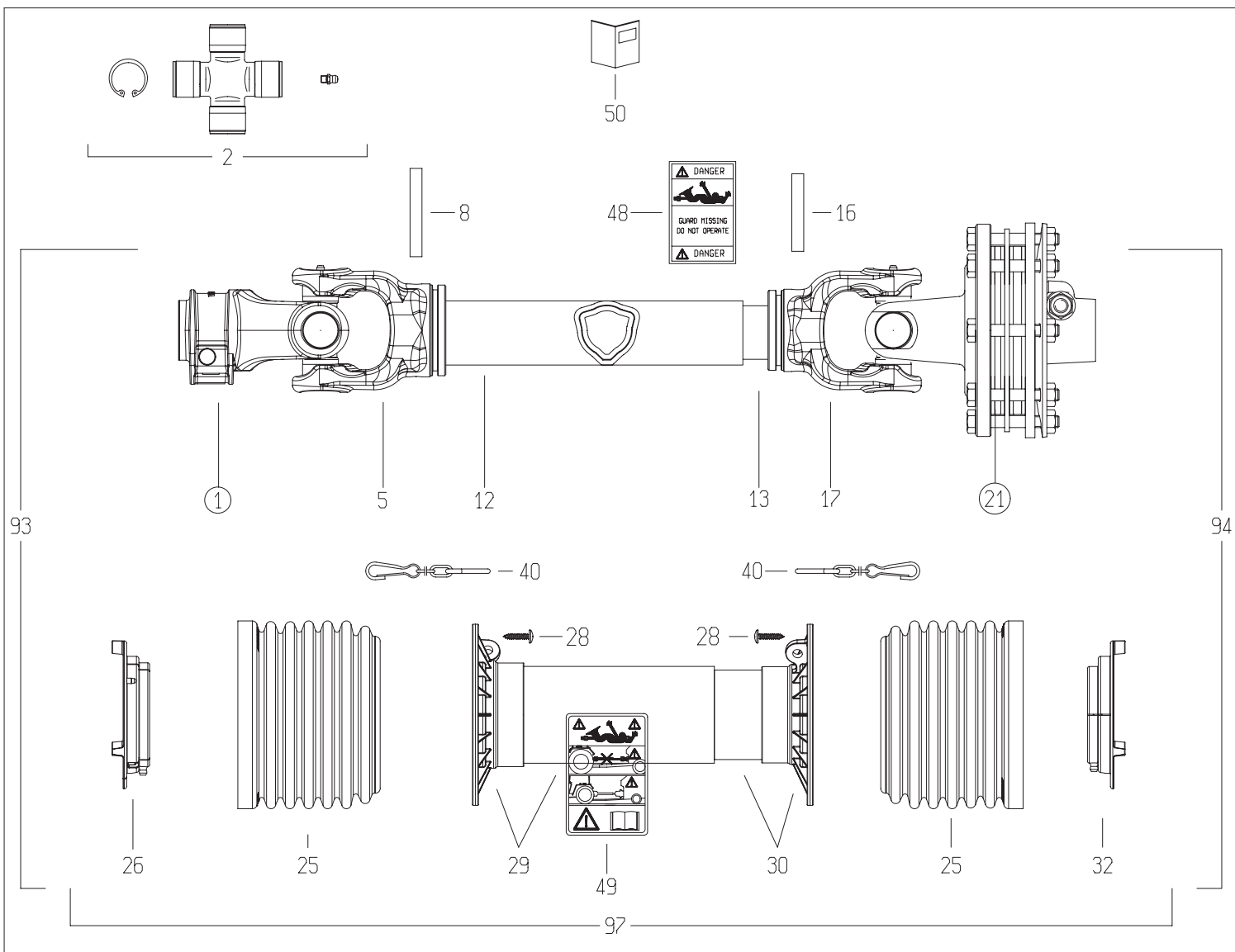


## LISTA RICAMBI

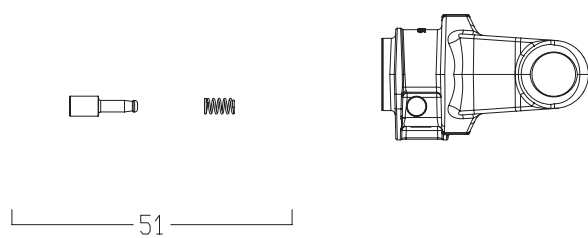
Codice

8G7T065CE007003

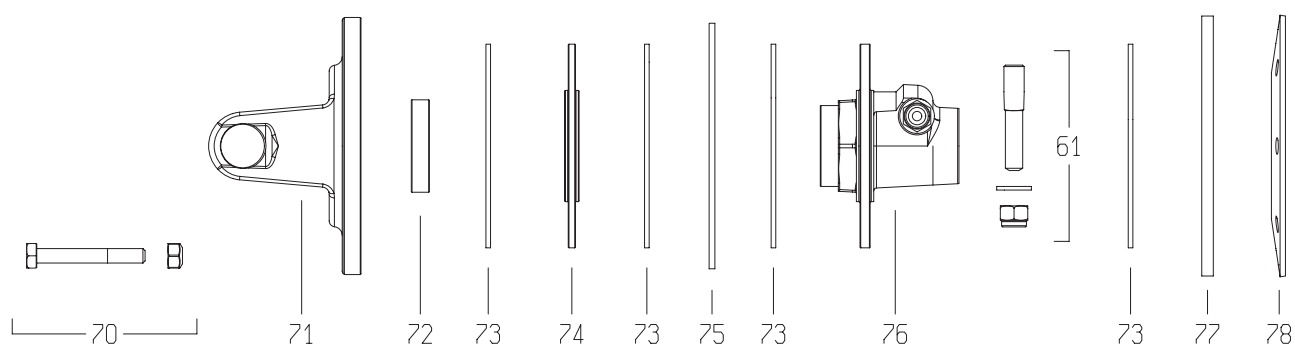
Rif.	Codice	Q.ta	Descrizione SAP
1	5070H0355	1	YOKE #6/S7 1-3/8"z6 SHROUDED PIN (007)
2	4120H0012R30	2	CROSS KIT S7-G7 30.2X91.5 CAP ZERK
5	204066851	1	TUBE YOKE #6-G7 OUTER (54.0)
8	341042000R10	1	FLEXIBLE ROLL PIN 10X75 DIN1481
12	225210480R	1	OUTER CARDAN TUBE 12512 L=480
13	270160480R	1	INNER CAR. TUBE 12509 L=480 HEAT THEATED
16	341043000R10	1	FLEXIBLE ROLL PIN 10X65 DIN1481
17	204066852	1	TUBE YOKE #6-G7 INNER (45.0)
21	661H48801R	1	FV34/S7 1200NM 1 3/8Z6
25	219051001R	2	SHIELD CONE G5-G7-G8 Ø158x119 TYPE S
26	255071002R02	1	SHIELD SUPPORT G7-G8 OUTER GLOBAL
28	310001431R30	6	SCREW 4.8x22 SELF TAP ZINC
29	5TNN1G7065FR	1	OUTER TUBE + CONE G7 *065* FX
30	5MNN1G7065FR	1	INNER TUBE + CONE G7 *065* FX
32	255071001R02	1	SHIELD SUPPORT G7-G8 INNER GLOBAL
40	252000050R02	2	SHIELD CHAIN w/S-HOOK L=500mm
48	399143000	1	LABEL - DANGER - OUTER DRIVE TUBE
49	399CEE051	1	LABEL - DANGER - CE OUTER SHIELD TUBE
50	399CEEG01	1	INSTRUCTION BOOKLET CE - GLOBAL SERIES
51	403000001R10	1	COMPLETE PUSH PIN 1-3/8"Z6/Z21
61	408000047R02	1	TAPER PIN 14x73xM12
70	432000114R08	8	BOLT-NUT M10X75 - PKG 8
71	253068903R	1	FLANGE YOKE #6-S7-H7-G7 FT-FV32/34 Ø180
72	258005320R02	1	BUSHING FF/FT/FV/FR CLUTCH
73	247006251R08	4	LINING 141x77x3.2 FD2/22 - FT-FV32/34
74	248727702R02	1	DISC DRIVING PLATE FT34 CLUTCH
75	248860001R02	1	CLUTCH INNER PLATE FT34 170x78x4
76	515890305R	1	HUB FT/FV/FFV34 1-3/8"z6 T.PIN Ø141 FLNG
77	248860007R02	1	PRESSURE PLATE FV32 CLUTCH Ø180x78.5x8
78	367008860R	1	BELLEVILLE SPRING 180x100x3.75 FT32/34
93	7G7T065FX007ESSX	1	HALF SHAFT CLEARED
94	8G7T065CEI001X	1	HALF SHAFT CLEARED
97	5CG7065FXSS	1	COMPLETE SHIELD KIT



1



21



DISEGNATO / DESIGNED BY  
A.Caffagni

DATA / DATE  
9/2/2016

CODICE / CODE  
8G7T065CE007002

REV.  
C

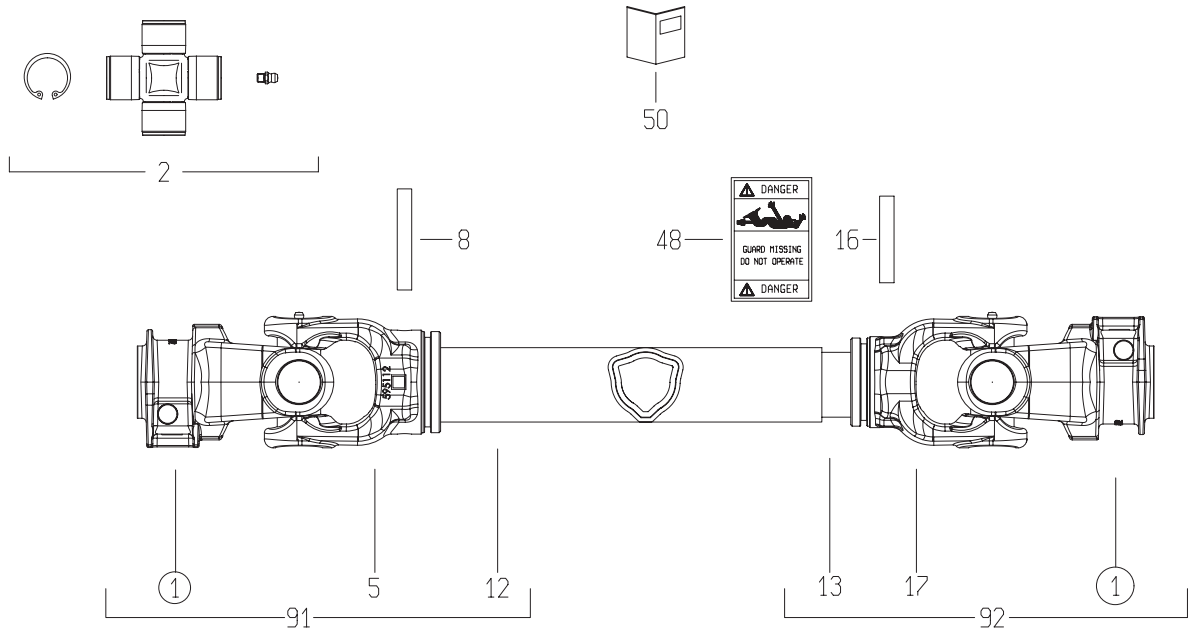


## LISTA RICAMBI

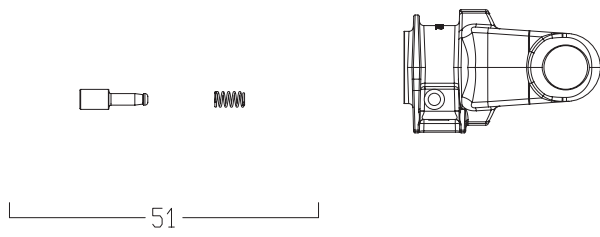
Codice

8G7T065CE007002

Rif.	Codice	Q.ta	Descrizione SAP
1	5070H0355	1	FORC.S7 1 3/8Z6 PULS. INC.-GHISA-
2	4120H0012R30	2	CROC.COMPL.S7 INGR.CUSC.2 LAB.CONF.30PZ
5	204066851	1	FORC.6 T.CARD.EST.E 606R
8	341042000R10	1	SPINA ELASTICA 10X75 DIN1481
12	225210480R	1	T.C.E.12512 L=480
13	270160480R	1	T.C.I.12509 L=480 TENIFER
16	341043000R10	1	SPINA ELASTICA 10X65 DIN1481
17	204066852	1	FORC.6 T.CARD.INT.D* 607R
21	661H53303R	1	FV34/S7 1450NM 1 3/8Z6 P.ECC
25	219051001R	2	FASCIA GLOBAL PER G5-7-8
26	255071002R02	1	GHIERA ESTERNA GLOBAL G7-8
28	310001431R30	6	VITE AUT.TMTL TC 4,8X22 ZINCATA
29	5TNN1G7065FR	1	IMB. T.P.E. PER ALB. G7 *065* FX
30	5MNN1G7065FR	1	IMB. T.P.I. PER ALB. G7 *065* FX
32	255071001R02	1	GHIERA INTERNA GLOBAL G7-8
40	252000050R02	2	CATENA COMPLETA DI ATTACCHI MOSCH.L=60
48	399143000	1	ETICH.*USA*X T.CARD.EST.*DANGER*
49	399CEE051	1	ETIC.ATTENZ.NORM.CEE MINI 125X70
50	399CEEG01	1	LIBRETTO ISTRUZIONI NOR.CEE SERIE GLOBAL
51	403000001R10	1	PULSANTE
61	408000047R02	1	PERNO 310002161+DADO E RONDELLA
70	432000114R08	8	V.TE M10X 75X1,5+DADO AUT.
71	253068903	1	FORC.6 + FLANGIA x FV - FT
72	258005320R02	1	BUSSOLA FERRO RAME FR/FT
73	247006251R08	4	DISCO ATTRITO 141X77X3,2
74	248727702R02	1	DISCO PORTA FERODI INT.FT34 NITR.
75	248860001R02	1	DISCO INT.X DN2/22 SP.4
76	515890305R	1	MOZZO FT/FV34 1 3/8Z6 P.ECC.
77	248860007R02	1	DISCO DI SPINTA SP.8 FV32
78	367008860R	1	MOLLA A TAZZA 180x3,75 ft34
93	7G7T065FX007ESS	1	MEZZA TRASMISSIONE EST. PROTETTA
94	8G7T065CEI002	1	MEZZA TRASMISSIONE INT. PROTETTA
97	5CG7065FXSS	1	PROTEZIONE COMPLETA



①



②①

DISEGNATO / DESIGNED BY  
C.Stramieri

DATA / DATE  
11/2/2014

CODICE / CODE  
8G5N19200007001

REV.  
A

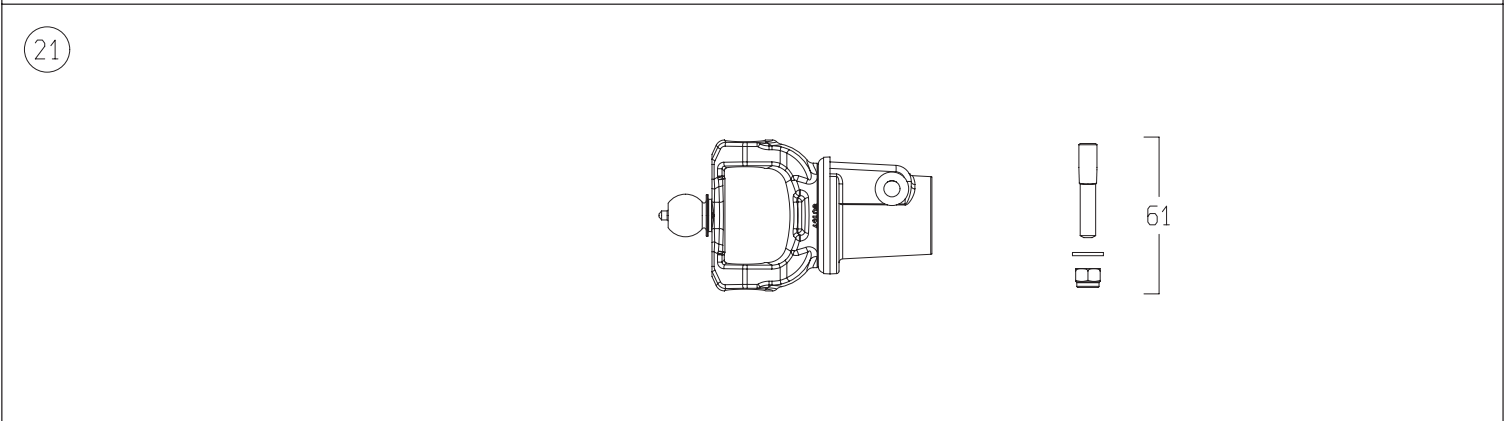
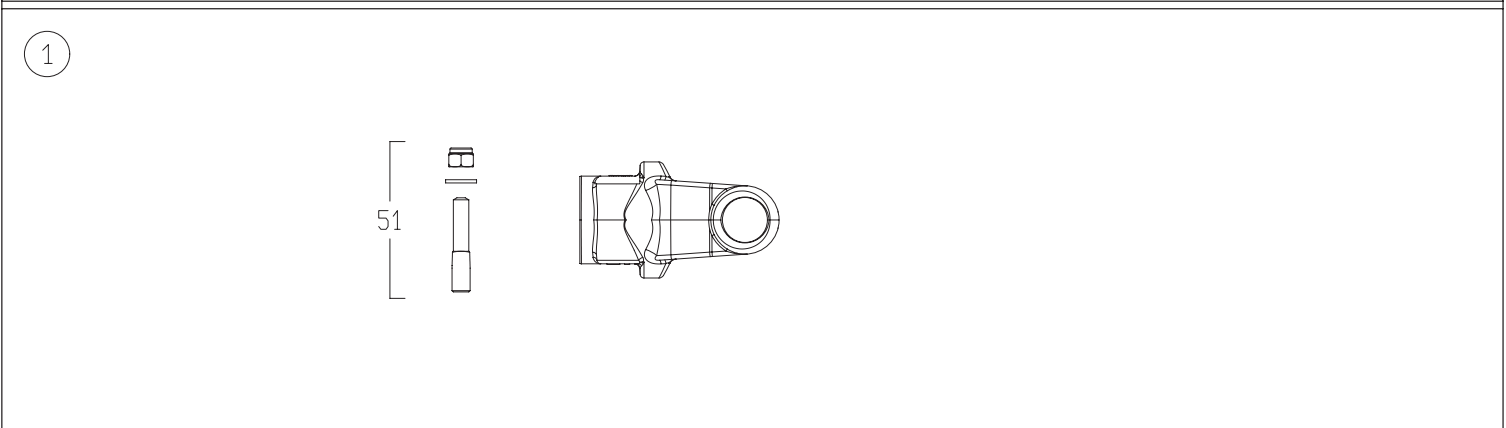
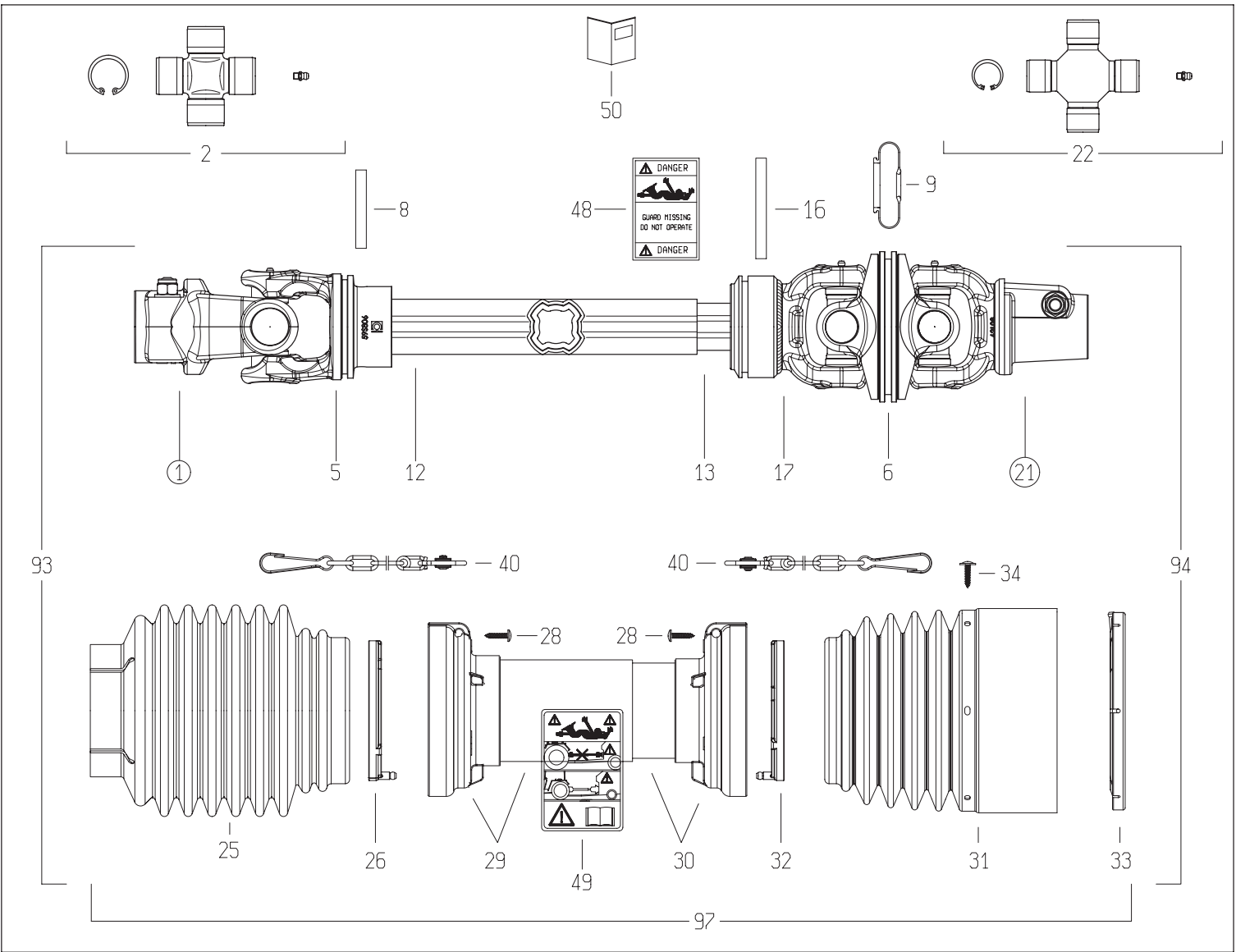




## LISTA RICAMBI

Codice	8G5N19200007001
--------	-----------------

Rif.	Codice	Q.ta	Descrizione SAP
1	5070G0355	2	FORC.S6 1 3/8Z6 PULS. IN OMBRA -GHISA-
2	4120G0012R40	2	CROC.COMPL.S6 INGR.CUSC.2 LAB.CONF.40PZ
5	204056860	1	FORC.5 TUBO CARD.EST.* ES 5N6R
8	341053000R10	1	SPINA ELASTICA 10X70 DIN1481
12	225701770F	1	T.C.E.12510 L=1770 FOSFATATO+VERNICIATO
13	225111770	1	T.C.I.12597 L=1770
16	341002000R10	1	SPINA ELASTICA 10X60 DIN1481
17	204056861	1	FORC.5 TUBO CARD.INT.* D 5N7R
48	399143000	1	ETICH.*USA*X T.CARD.EST.*DANGER*
50	399USAG01	1	LIBRETTO ISTRUZIONI NOR.USA SERIE GLOBAL
51	403000001R10	2	PULSANTE
91	7G5N19200007ESS	1	MEZZA TRASMISSIONE EST. NON PROTETTA
92	7G5N19200007ISS	1	MEZZA TRASMISSIONE INT. NON PROTETTA



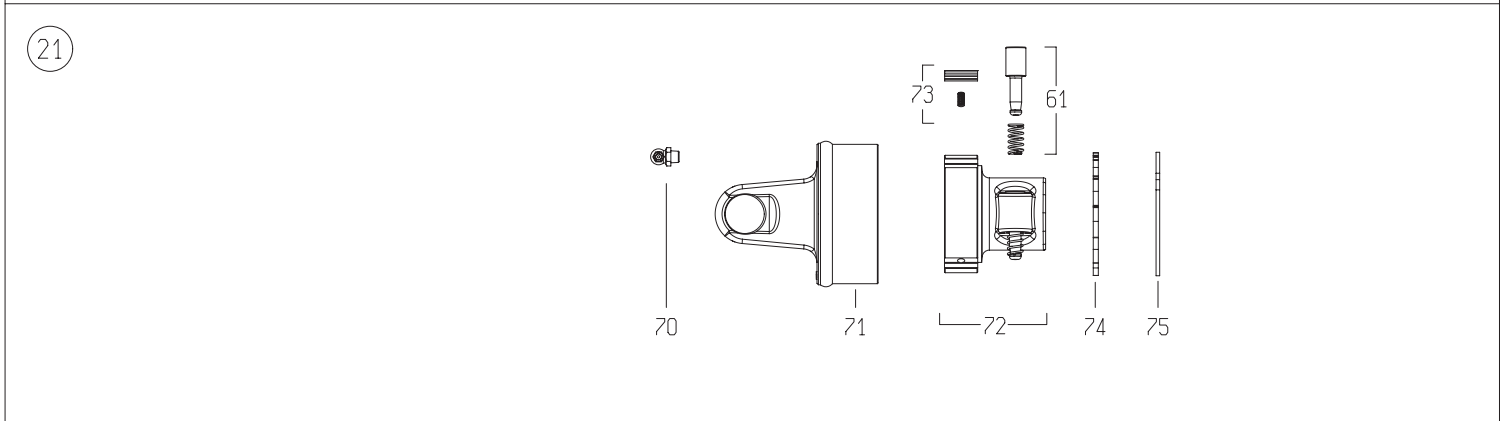
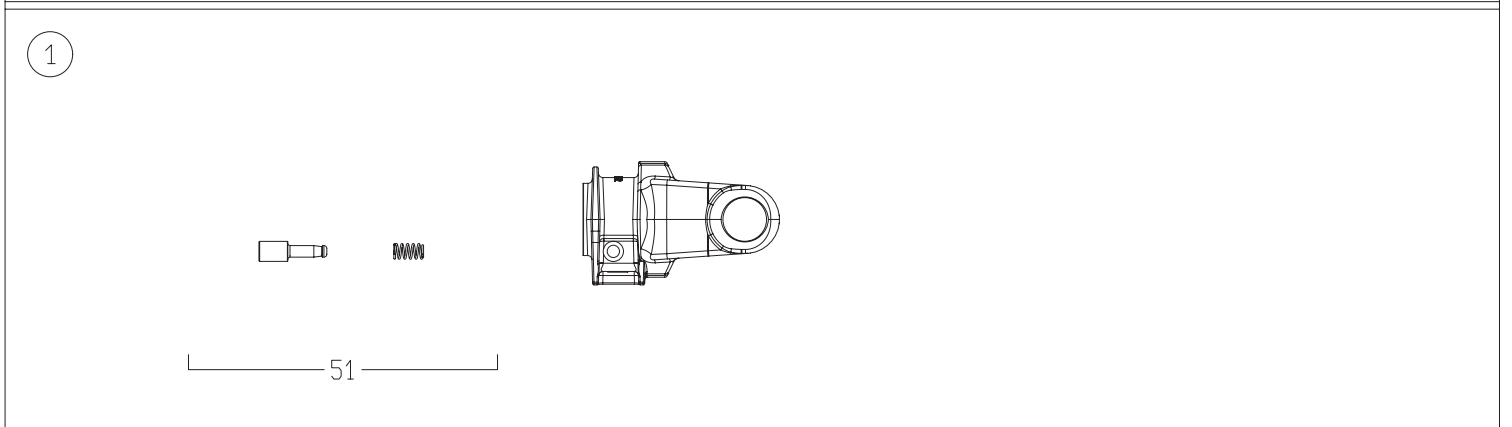
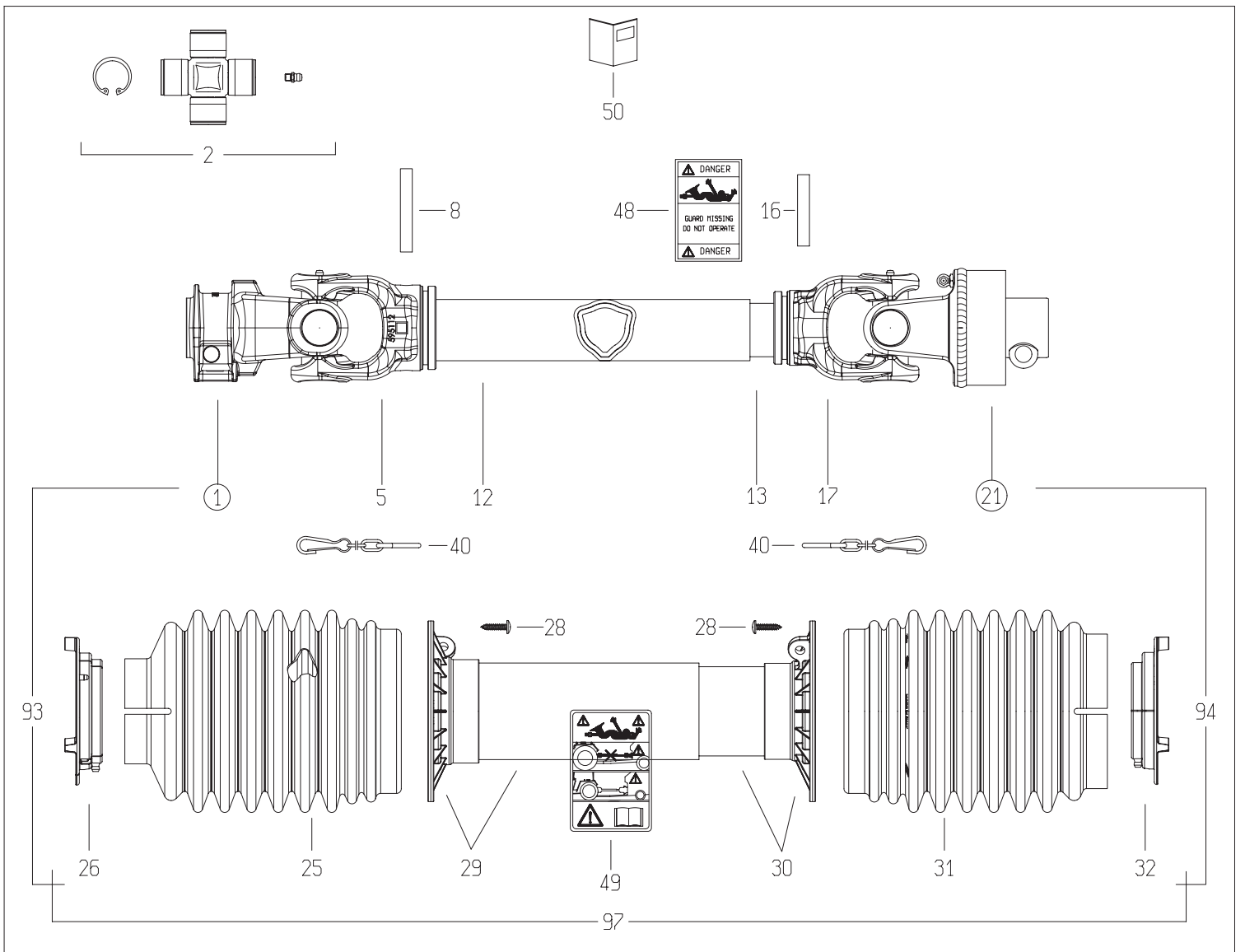
DISEGNATO / DESIGNED BY M. Bonetti	DATA / DATE 19/7/2010	CODICE / CODE DS8R135FX014K01	REV. B
---------------------------------------	--------------------------	----------------------------------	-----------



## LISTA RICAMBI

Codice	DS8R135FX014K01
--------	-----------------

Rif.	Codice	Q.ta	Descrizione SAP
1	5090L0360	1	YOKE #7-S8-G8 1-3/8"z6 TAPER PIN
2	4120L0012R24	1	CROSS KIT S8-H8-G8 34.9x93.5 CAP ZERK
5	204S86853	1	TUBE YOKE S8 OUTER 4-LOBE 12211 (58.2)
6	2080L0064	1	CV BODY S8 SFT 50°CV SOST.DA 2080L0076
8	341042000R10	1	FLEXIBLE ROLL PIN 10X75 DIN1481
9	246000116	2	BOOT 50°CV S6 RUBBER
12	2253T1185R	1	OUTER TUBE 12225 L=1185
13	2454D1200R	1	INNER CARDAN TUBE
16	341103000R10	1	FLEXIBLE ROLL PIN 10X95 DIN1481
17	2080L6862	1	-
21	5190L0352	1	YOKE G050/8
22	4120L0051R20	2	CROSS KIT S8-H8-1R8-G8 EL 80°CV 30.2x106
25	2190G0128R	1	BAND
26	2550G0001R02	1	SHIELD SUPPORT SFT S6-S7-S8 OUTER
28	310001431R30	6	SCREW 4.8x22 SELF TAP ZINC
29	5TNK1S8135FR	1	OUTER SHIELD TUBE
30	5MNK1S8135FR	1	INNER SHIELD TUBE
31	2190G0143R	1	CONE SHIELD GO50/6 GO50/8
32	2550G0002R02	1	SHIELD SUPPORT SFT S6-S7-S8 INNER
33	2550G0024R02	1	SHIELD SUPPORT SFT EL CV80 S6 CV50 S6-S8
34	310001428R30	6	SCREW 4.8x22 SELF TAP ZINC FLANGE HEAD
40	252000101R02	2	SHIELD CHAIN w/SPRING LINK L=500mm
48	399143000	1	LABEL - DANGER - OUTER DRIVE TUBE
49	399CEE051	1	LABEL - DANGER - CE OUTER SHIELD TUBE
50	399USA011	1	INSTRUCTION BOOKLET - N.AMERICA SFT
51	408000075R	2	TAPER PIN KIT 1-3/8" z6 & z21 - 3 PINS
93	DS8R135FXE001X	1	OUTER HALF SHAFT
94	CS8R135FXK14IPKX	1	INNER HALF SHAFT
97	5CS8135FXPK	1	SHIELD KIT



DISEGNATO / DESIGNED BY C.Stramieri	DATA / DATE 12/2/2014	CODICE / CODE 8G5T086FX007001	REV. 0
--	--------------------------	----------------------------------	-----------

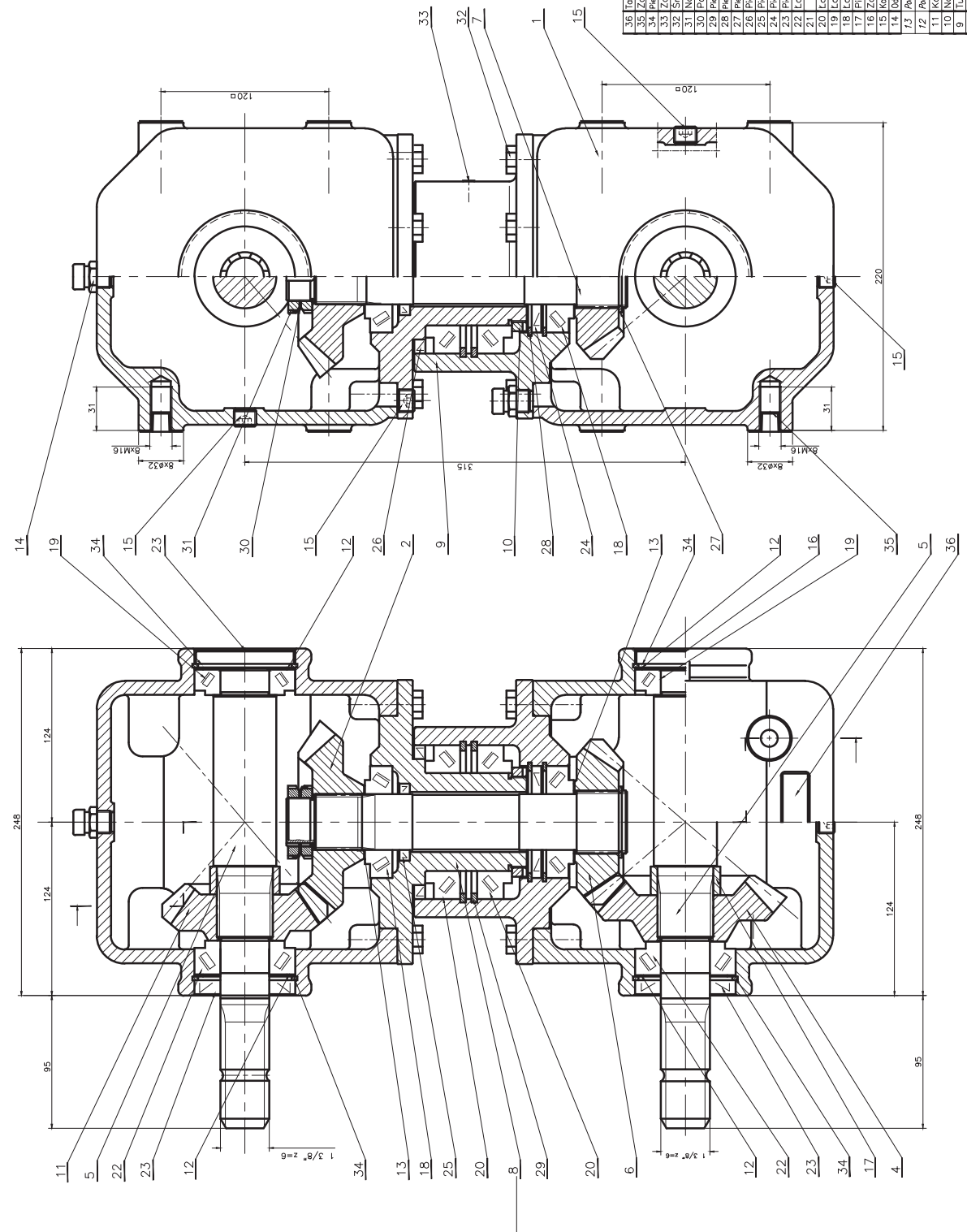


## LISTA RICAMBI

Codice	8G5T086FX007001
--------	-----------------

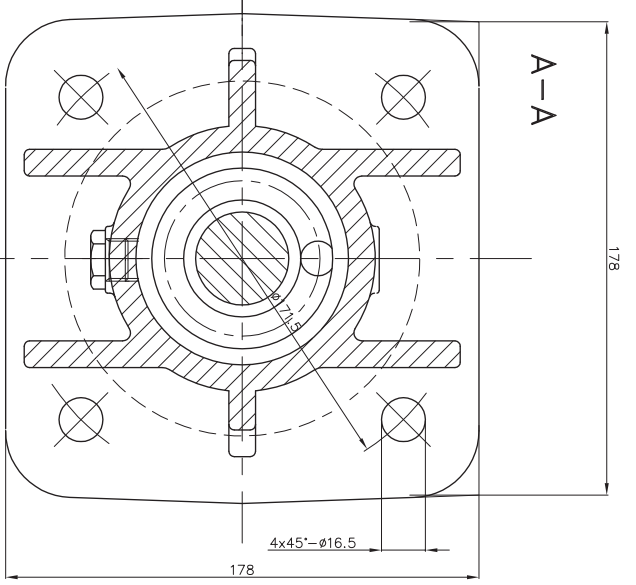
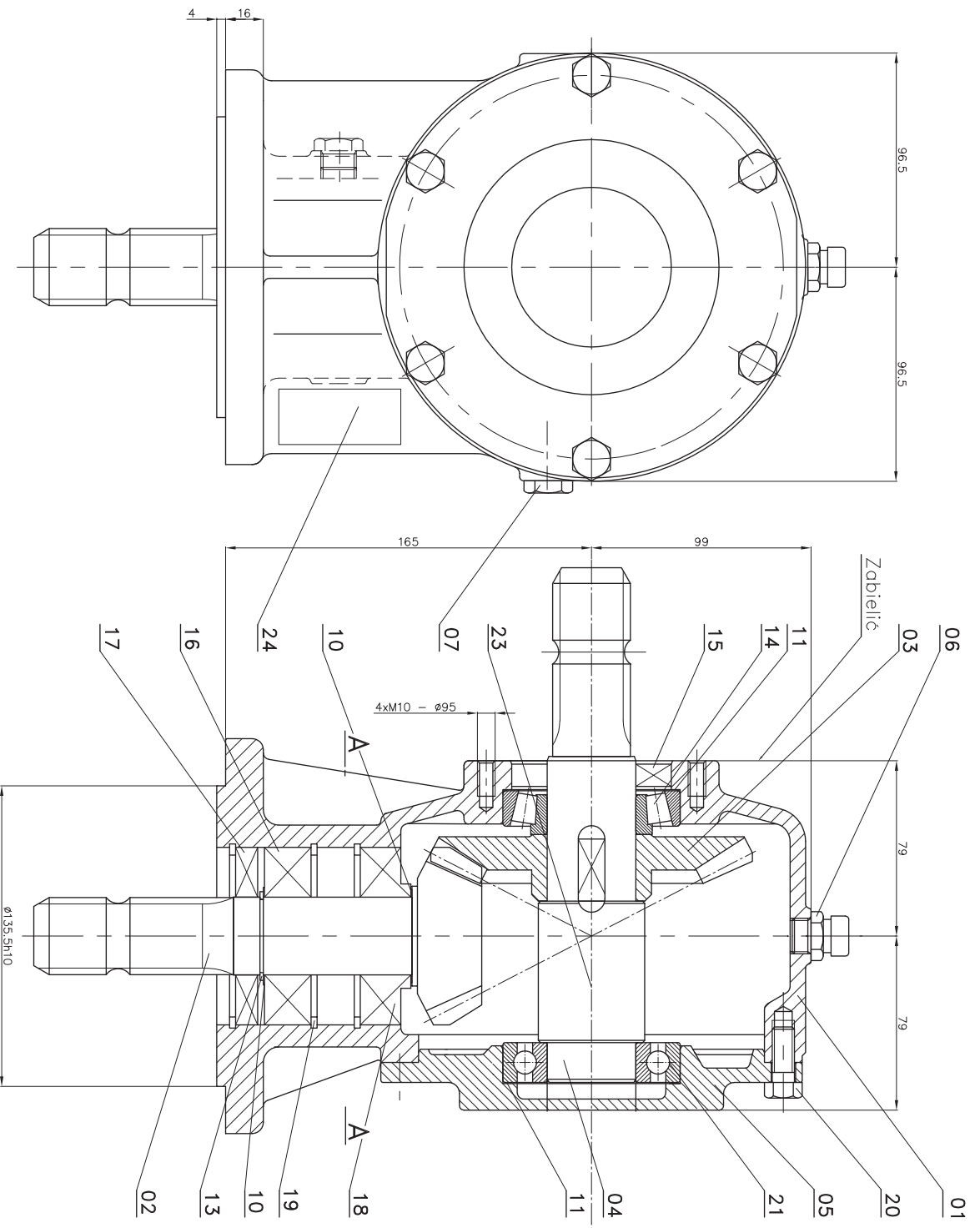
Rif.	Codice	Q.ta	Descrizione SAP
1	5070G0355	1	FORC.S6 1 3/8Z6 PULS. IN OMBRA -GHISA-
2	4120G0012R40	2	CROC.COMPL.S6 INGR.CUSC.2 LAB.CONF.40PZ
5	204056860	1	FORC.5 TUBO CARD.EST.* ES 5N6R
8	341053000R10	1	SPINA ELASTICA 10X70 DIN1481
12	225700710	1	T.C.E.12510 L=710
13	270110710	1	T.C.I.12597 L=710 TENIFER
16	341002000R10	1	SPINA ELASTICA 10X60 DIN1481
17	204056861	1	FORC.5 TUBO CARD.INT.* D 5N7R
21	601105704R	1	RA1/5 DX 1 3/8Z6 P.
25	219051102R	1	FASCIA MEDIA BOCCA STRETTA GLOBAL G5
26	255051002R02	1	GHIERA ESTERNA GLOBAL G5
28	310001431R30	6	VITE AUT.TMTL TC 4,8X22 ZINCATA
29	5TNN1G5086F	1	IMB.+T.P.E. PER ALB. G5 *086* FX
30	5MNN1G5086F	1	IMB.+T.P.I. PER ALB. G5 *086* FX
31	219051205R	1	FASCIA MEDIA BOCCA LARGA 2 FORI G5
32	255051001R02	1	GHIERA INTERNA GLOBAL G5
40	252000050R02	2	CATENA COMPLETA DI ATTACCHI MOSCH.L=60
48	399143000	1	ETICH.*USA*X T.CARD.EST.*DANGER*
49	399CEE051	1	ETIC.ATTENZ.NORM.CEE MINI 125X70
50	399USAG01	1	LIBRETTO ISTRUZIONI NOR.USA SERIE GLOBAL
51	403000001R10	2	PULSANTE
70	348014000R20	1	INGRAS.M 8X1.25X90 ART.36
71	418051201R	1	CORPO EST.RA1 CON FORCELLA D.105
72	5130C0301R	1	MOZZO RA1DX 1 3/8Z6 PULS.PIAST.RAD.V.CAT
73	4210C0001R03	1	KIT PIASTRINE BASCULANTI PER RA1
74	246000132R02	1	DISCO DI CHIUSURA X RA DX
75	338005000R20	1	ANELLO ELAST.I. 82X2,50 DIN472/1
93	7G5T086FX007EPT	1	MEZZA TRASMISSIONE EST. PROTETTA
94	8G5T086FXI001	1	MEZZA TRASMISSIONE INT. PROTETTA
97	4CG5086FXPT001	1	PROTEZIONE COMPLETA

G124-04.101.LMCS	
Parametr	Wartosc
Przełożenie	1:1,36
Węjsłcie	C
Obrotv - węjsłcove (1/min)	540
Obrotv - węjsłcove (1/min)	735
Moc (kW)	72
Moment obr. nom. - węjsłcove (Nm)	935
Masa (kg)	ok.80
Ilośc oleju (l)	2,4+2,4
Gętnec oleju	SAE 80W/90 API GL- 4



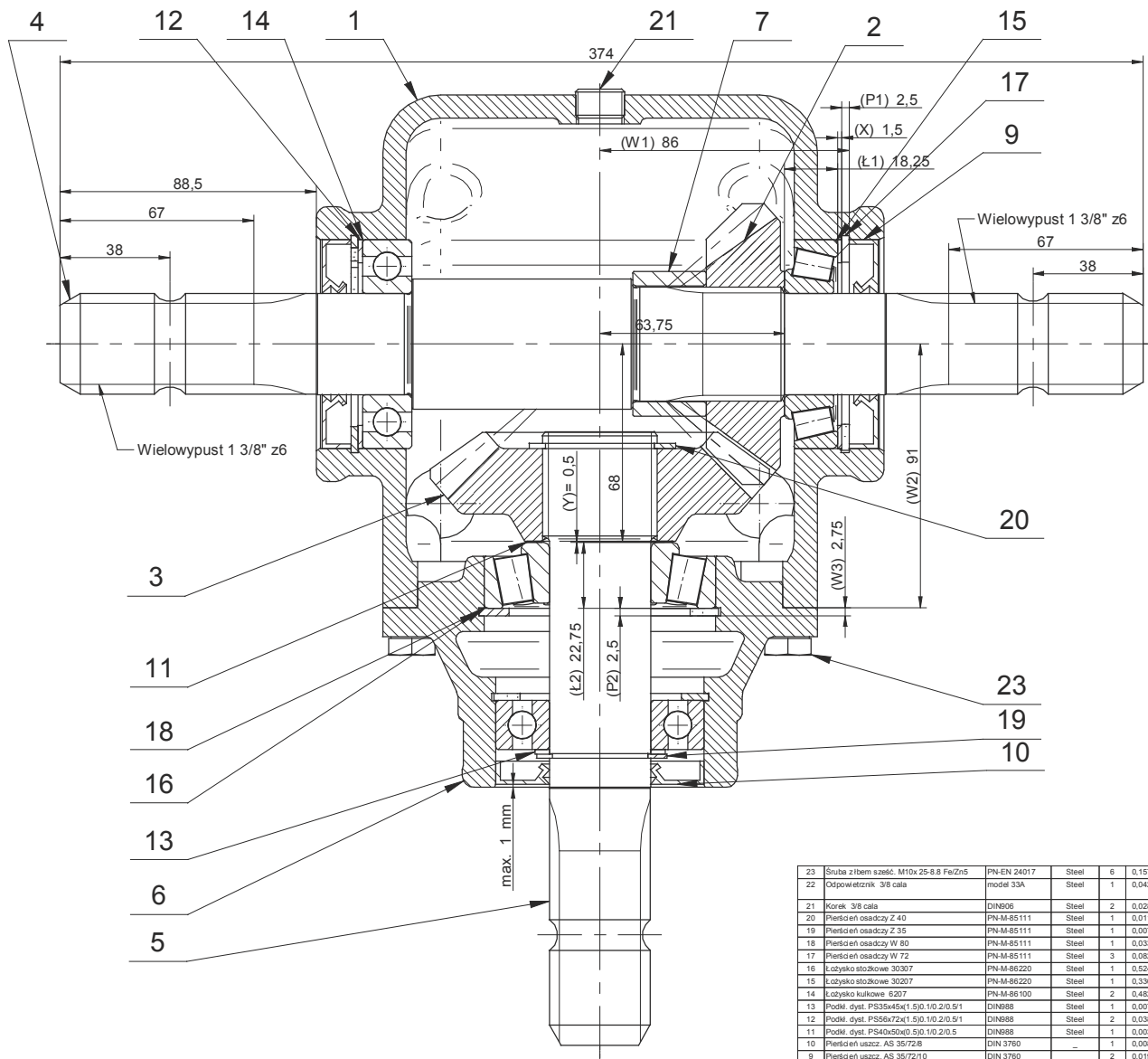
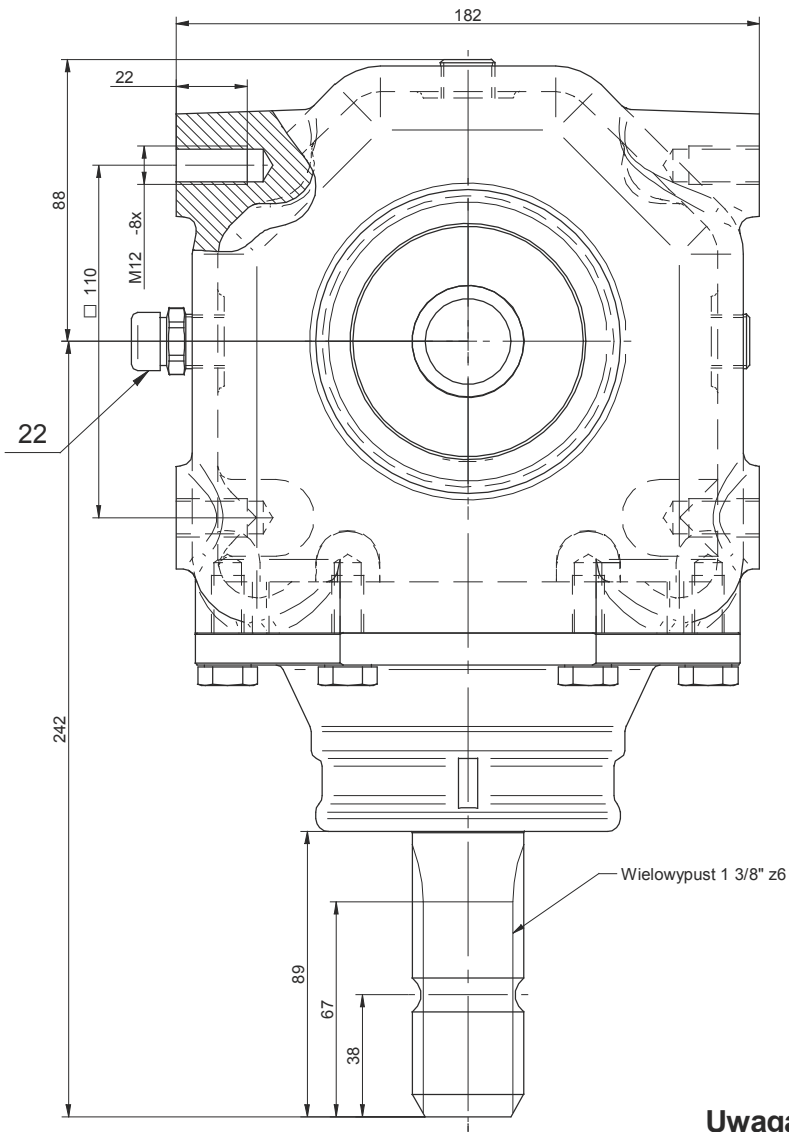
36	Tabliczka znamionowa	124-04.16.08	-	1	16	DBI	Plastics	-
35	Zęstępkę N41	nr. kat. 410018	PN/M-85111	W72	4	-	-	-
34	Pierścien ścisły sprężynowy	nr. kat. 410003A	PN/M-82105	16	-	-	-	-
33	Zęstępkę N41	nr. kat. 410003A	PN/M-82105	16	-	-	-	-
32	Śrubę M10x30-8.8-II	PN/M-86478	KM 7	2	-	-	-	-
31	Nakrętkę łozyskową	PN/M-86462	MB 7	1	-	-	-	-
30	Podkładkę zębatą	PN/M-85111	W110	2	-	-	-	-
29	Pierścien ścisły sprężynowy	PN/M-85111	WBD	2	-	-	-	-
28	Pierścien ścisły sprężynowy	PN/M-85111	Z45	1	-	-	-	-
27	Pierścien ścisły sprężynowy	DIN 3760	AS62040	1	-	-	-	-
26	Pierścien uszczelniający	DIN 3760	AS62040	1	-	-	-	-
25	Pierścien uszczelniający	DIN 3760	AS62040	1	-	-	-	-
24	Pierścien uszczelniający	DIN 3760	AS62040	2	-	-	-	-
23	Pierścien uszczelniający	DIN 3760	AS62040	2	-	-	-	-
22	Pierścien uszczelniający	DIN 3760	AS62040	2	-	-	-	-
21	Łozysko stożkowe	PN/M-86220	32207	2	-	-	-	-
20	Łozysko stożkowe	PN/M-86220	32014	2	-	-	-	-
19	Łozysko stożkowe	PN/M-86220	30207	2	-	-	-	-
18	Łozysko stożkowe	PN/M-86220	30208	2	-	-	-	-
17	Pierścien	124-02.17	R35	2	-	-	-	-
16	Zęstępkę	VJ3600720	Ø72x9	2	-	-	-	-
15	Korek 3/8 (CONICO)	(NOSTRAL & ARNALDO)	DN106	4	-	-	-	-
14	Oponietnik 3/8 (CONICO)	(NOSTRAL & ARNALDO)	DN106	2	-	-	-	-
13	Podkładkę Ø16 F5 40x50g	Ø16	g=0.1,0.2,0.5,1	1	-	-	-	-
12	Podkładkę Ø16 F5 56x72g	Ø16	g=0.1,0.2,0.5,1	1	-	-	-	-
11	Kóło zębate z=18	124-04.11.00G	1BHG1	1	-	-	-	-
10	Nakrętkę specjalną	122-01.10	45	1	-	-	-	-
9	Tuleję zewnętrzna	124-02.09.01	40H	1	-	-	-	-
8	Tuleję wewnętrzna	124-02.09.01	40H	1	-	-	-	-
7	Wałek pośredni	122-01.07.0TK	20HG	1	-	-	-	-
6	Kóło zębate z=18	123-03.06.00G	1BHG1	1	-	-	-	-
5	Wałek	124-02.05.00	1BHG1	2	-	-	-	-
4	Kóło zębate z=21	124-04.04.00G	1BHG1	1	-	-	-	-
3	Kóło zębate z=21	123-03.02.00G	1BHG1	1	-	-	-	-
2	Łozysko	118-01.01.03	250	2	-	-	-	-
1	Łozysko	118-01.01.03	250	2	-	-	-	-

Wszystkie wymiary podane są w milimetrach. Wymiary w nawiasach są wymiarami nominalnymi. Wymiary w nawiasach są wymiarami faktycznymi. Wymiary w nawiasach są wymiarami faktycznymi. Wymiary w nawiasach są wymiarami faktycznymi.



24	Tabliczka znamionowa	1	55x25x0,5	015-02.06.04
23	Wpust pnyzmatyczny	1	B12x8x30	PN/M-85005
22				
21	Łożysko kulkowe	1	6208	PN/M-86100
20	Śruba z łbem sześciokątnym	6	M10x25-8.8	PN/M-82105
19	Pierścien osodczy, sprężynujący	3	W80	PN/M-85111
18	Łożysko stożkowe	1	30307	PN/M-86220
17	Pierścien uszczelniający	1	AS35x8x12	PN/M-86964
16	Łożysko kulkowe	1	6307	PN/M-86100
15	Pierścien uszczelniający	1	AS40x7x7	PN/M-86964
14	Łożysko stożkowe	1	30208	PN/M-86220
13	Pierścien osodczy, sprężynujący	1	Z35	PN/M-85111
11	Podkładka dyst. PS 63x80xg	g=0.1,0.2,0.5,1	wg potrzeb	DIN 988
10	Podkładka dyst. PS 35x45xg	g=0.1,0.2,0.5,1	wg potrzeb	DIN 988
9				
8				
7	Korek 3/8" (stoz.)	2		DIN 906
6	Odpowietrznik 3/8" (stoz.)	1	N&A	Model 33A
5	Pokrywa	1	250 odlew	015-01.05/A
4	Walek	1	20HG ø45X232	090-02.04/C
3	Kolo zębate stożkowe z=29	1	20HG ø145X30	090-02.03.02
2	Zębnił z=15	1	20HG podkuwka	090-02.02
1	Korpus	1	250 odlew	015-01.01.04

Lp.	Nazwa	czesci	Ilosci	Material	Wymiar	Nr rys. lub normy
-----	-------	--------	--------	----------	--------	-------------------



**Uwaga:**

1. Do zabezpieczenia śrub przed odkręcaniem stosować: Loctite 243 lub zamiennik innej firmy.
2. Do uszczelnienia stosować silikon olejoodporny.
3. Przekładnię napełniać olejem SAE 80W/90 GL-4 w ilości 0,9 L.
4. Ilość podkładek obliczać z wzorów:  
 $X=W1-P1-L-1-63.75$   
 $Y=W2-68-L2-P2+W3$
5. Przekładnię malować farbą RAL 7021 grubość min. 50µm.

23	Śruba z łbem sześci. M10x 25-6.8 Fe/Zn5	PN-EN 24017	Steel	6	0.157 kg	
22	Odpowietrznik 3/8 cala	model 33A	Steel	1	0.042 kg	Nostrali & Arnaldo
21	Korek 3/8 cala	DIN906	Steel	2	0.028 kg	
20	Pierścień osadczy Z 40	PN-M-85111	Steel	1	0.011 kg	
19	Pierścień osadczy Z 35	PN-M-85111	Steel	1	0.007 kg	
18	Pierścień osadczy W 80	PN-M-85111	Steel	1	0.033 kg	
17	Pierścień osadczy W 72	PN-M-85111	Steel	3	0.082 kg	
16	Łożytko stożkowe 30307	PN-M-86220	Steel	1	0.524 kg	
15	Łożytko stożkowe 30207	PN-M-86220	Steel	1	0.336 kg	
14	Łożytko kulkowe 6207	PN-M-96100	Steel	2	0.482 kg	
13	Podkl. dyst. PS35x45x(1.5)0.1/0.2/0.5/1	DIN888	Steel	1	0.007 kg	kpl. wg potrzeb
12	Podkl. dyst. PS56x72x(1.5)0.1/0.2/0.5/1	DIN888	Steel	2	0.038 kg	kpl. wg potrzeb
11	Podkl. dyst. PS40x50(0.5)0.1/0.2/0.5	DIN888	Steel	1	0.003 kg	kpl. wg potrzeb
10	Pierścień uszcz. AS 35/72/8	DIN 3760	-	1	0.008 kg	
9	Pierścień uszcz. AS 35/72/10	DIN 3760	-	2	0.019 kg	
8	Tabliczka znamionowa	110-09.08.00	Folia al.	1	0.002 kg	
7	Tuleja	110-04.07.00	S355JR	1	0.140 kg	
6	Podrzuwa	110-01.06.00	250	1	2.681 kg	
5	Wał pionowy	110-01.05.00	16MnCr5	1	1.632 kg	
4	Wał poziomy	110-01.04.00	16MnCr5	1	3.229 kg	
3	Koło z=21	110-09.03.00	16MnCr5	1	1.381 kg	
2	Zębnik z=18	110-09.02.00	16MnCr5	1	0.848 kg	
1	Korpus	110-01.01.00	250	1	8.101 kg	

Lp	Nazwa części	Nr rys./Nr normy	Materiał	Ilość	Masa	Uwagi
⊕ X			Wzrost do			
⊖ X			1:1			
C X			Toler. ogólnie			
Ⓟ X			ISO 2768-mK			
Ⓢ X			Próbny			
Zmiana	Nr karty zmian	Podpis	Data	Stos. mnt.		
	Nazwisko					
Konstruował	K. Duda	27.02.12	Nr rysunku ofertowego			
Sprawił	M. Kiewro	27.02.12	110-09.111.RS			
Zaawertali	Wł. Rudy	27.02.12	Materiał			
Nazwa części				Masa [kg]/19,753 kg		
Przekładnia (1:1,167)						
Nr rysunku				110-09.00.00		
Starosielski				Ark./il. ark.		
FABRYKA PRZEKŁADNI KĄTOWYCH				1/1		